

Transporter
ALKE' AT 100

Catalogo ricambi
Spare parts catalogue



Edition 2004



Alkè
via vigonovese 123A
35127 Padova - Italy

+39 049 761208 tel
+39 049 8709426 fax

www.alke.it info@alke.it

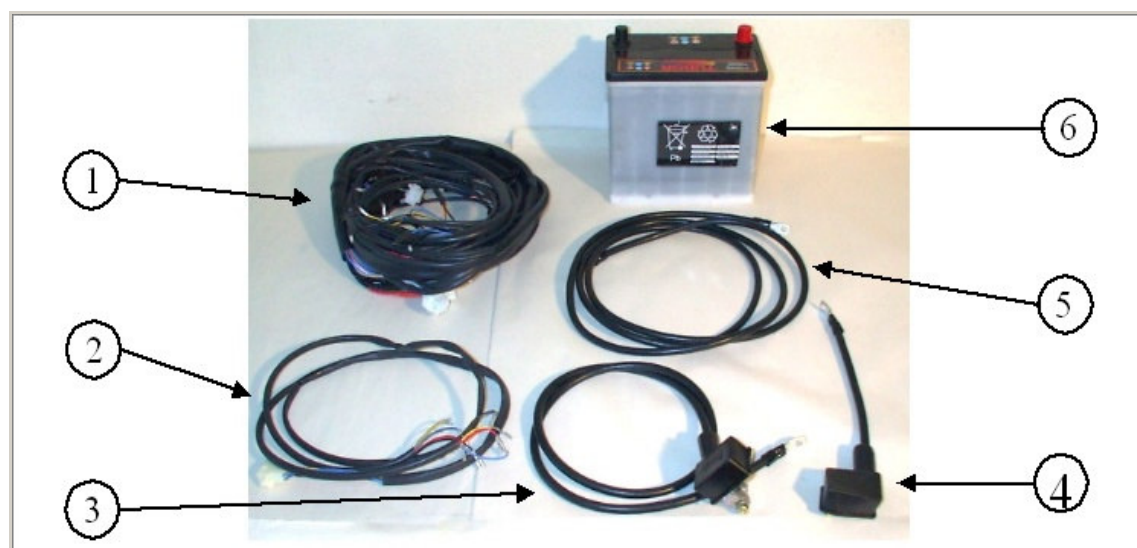


Catalogo ricambi - *Spare parts catalogue* **Transporter ALKE' AT 100**

Indice - *Index*

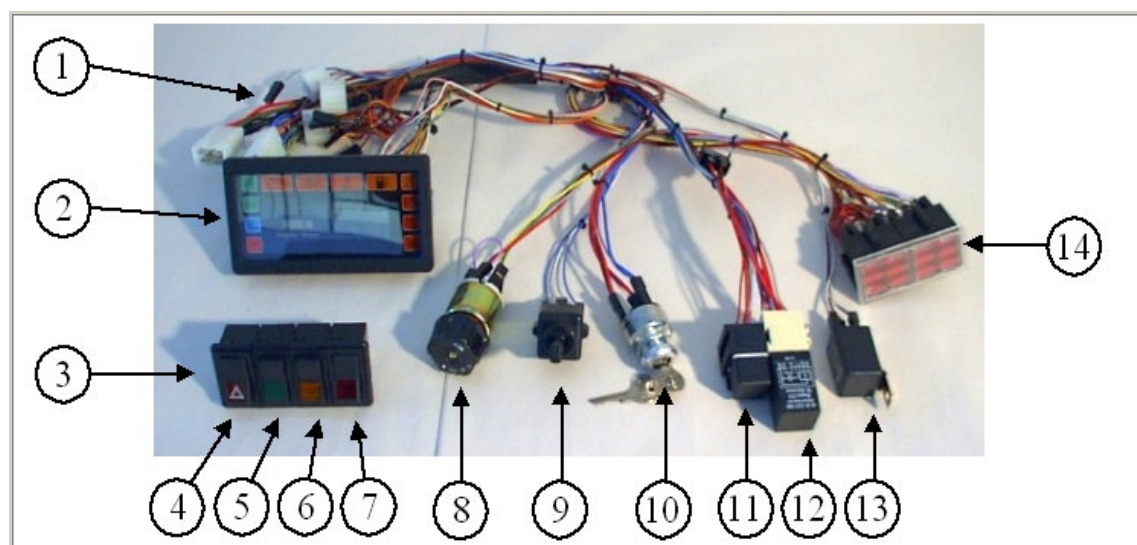
- 0001 Impianto elettrico - *Electric unit*
- 0002 Strumentazione - *Instrumentation*
- 0003 Fanaleria - *Light set*
- 0004 Impianto frenante - *Brake system*
- 0005 Varianti AT100 Elettrico - *Components for AT100 electric version*
- 0006 Radiatore Diesel - *Radiator Diesel*
- 0007 Gruppo Presa di Forza - *PTO (Power Take-Off) unit*
- 0008 Chopper Elettrico - *Electric chopper*
- 0009 Sospensione e mozzo freno anteriore - *Front suspension and wheeling hub*
- 0010 Carrozzeria - *Coachwork*
- 0011 Motore elettrico con supporto - *Electric engine and base*
- 0012 Freno a mano - *Handbrake*
- 0013 Pneumatici - *Tyres*
- 0014 Cabina - *Cabin*
- 0015 Scarico (Diesel) - *Exhaust (Diesel)*
- 0016 Scarico (Benzina) - *Exhaust (Petrol)*
- 0017 Differenziale (Diesel - Benzina) - *Differential gear (Diesel - Petrol)*
- 0018 Differenziale (Elettrico) - *Differential gear (Electric)*
- 0019 Differenziale (Elettrico) (2) - *Differential gear (Electric) (2)*
- 0020 Differenziale (Elettrico) (3) - *Differential gear (Electric) (3)*
- 0021 Gruppo Mozzo Ruota Anteriore - *Front hub unit*
- 0022 Sterzo - *Steering*
- 0023 Acceleratore - *Accelerator*
- 0024 Acceleratore a mano (Diesel) - *Hand accelerator (Diesel)*
- 0026 PTO e sollevamento cassone - *PTO and loading bed lifting unit*
- 0027 Serbatoio - *Tank*
- 0028 Leva cambio - *Gearshift Lever*
- 0029 Filtri Briggs&Stratton - *Briggs & Stratton filters*
- 0030 Filtri Lombardini - *Lombardini filters*
- 0031 Puleggia motrice Variatore con cinghia - *Variator driving pulley and belt*
- 0032 Puleggia condotta Variatore - *Variator driven pulley*
- 0033 Altre parti - *Other components*

1 Impianto elettrico - Electric unit



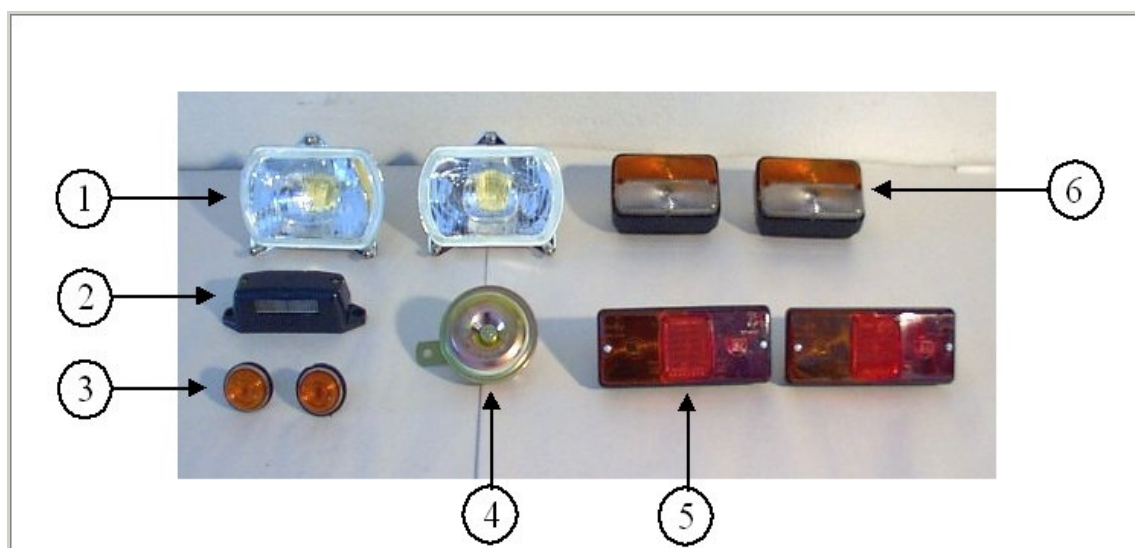
Num	Cod. Art.	Descrizione
1	110,057,00	Cablaggio principale Diesel - main wiring-in (Diesel)
1	110,056,00	Cablaggio principale Benzina - Elettrico - main wiring-in (Petrol - Electric)
2	110,058,00	Cablaggio cassone - loading bed wiring-in
3	110,059,00	cavo batteria positivo - positive battery cable
4	110,060,00	cavo batteria negativo - negative battery cable
5	110,061,00	cavo positivo per centralina elettroidraulica - positive cable for electrohydraulic unit
6	100,536,00	batteria 12 V 45 Ah - 12 V 45 Ah battery

2 Strumentazione - Instrumentation



Num	Cod. Art.	Descrizione
1	110,062,00	cablaggio strumenti Diesel - instrumentation wiring-in (Diesel)
1	110,081,00	cablaggio strumenti benzina - instrumentation wiring-in (Petrol)
2	110,063,00	pannello di controllo cruscotto - control panel
3	110,064,00	maschera porta interruttori - switch mask
4	110,065,00	interruttore luci emergenza - emergency light switch
5	110,066,00	interruttore basculante cassone - loading bed switch
6	110,067,00	interruttore basculante 3 punti - loading bed switch (3 points)
7	110,068,00	interruttore presa di forza - PTO switch
8	110,069,00	interruttore fari - light set switch
9	110,070,00	deviatore frecce - indicator switch
10	110,071,00	blocchetto accensione Diesel - ignition (Diesel)
10	110,072,00	blocchetto accensione Benzina - ignition (Petrol)
11	110,073,00	relè elettroventola - electrofan relay
12	110,074,00	centralina preriscaldamento motore Diesel - pre-heating unit (Diesel engine)
13	110,075,00	intermittenza frecce - indicator intermittency
14	110,076,00	portafusibili - fuse holder

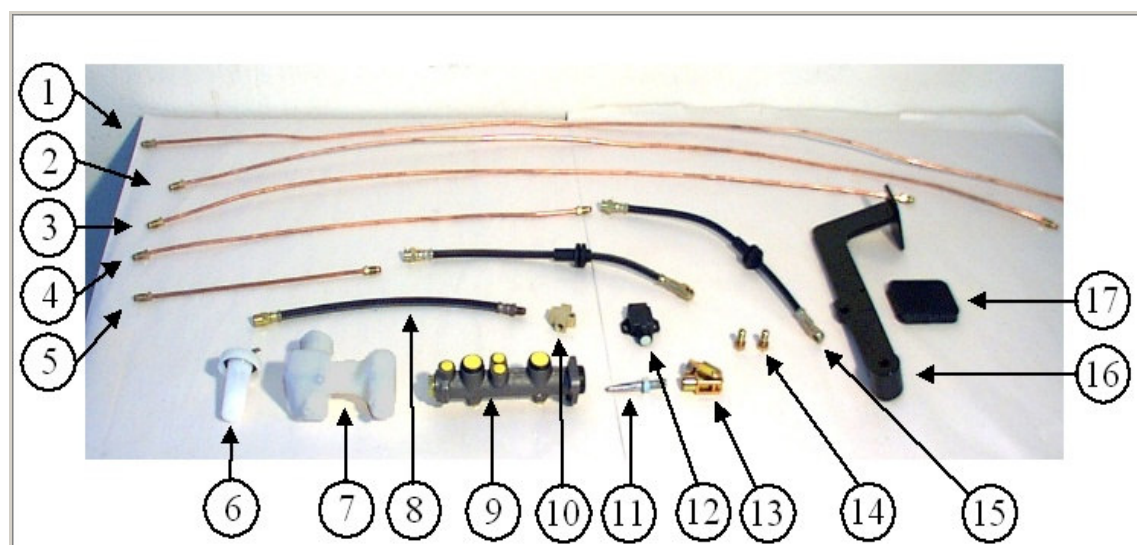
3 Fanaleria - Light set



Num	Cod. Art.	Descrizione
1	110,037,00	proiettore anteriore - headlight
2	110,077,00	luce targa - numberplate light
3	110,038,00	freccia laterale - indicator
4	110,078,00	clacson - horn
5	100,573,00	fanalino posteriore DX e SX - rear light (right and left)
6	110,036,00	fanalino anteriore DX e SX - front light (right and left)



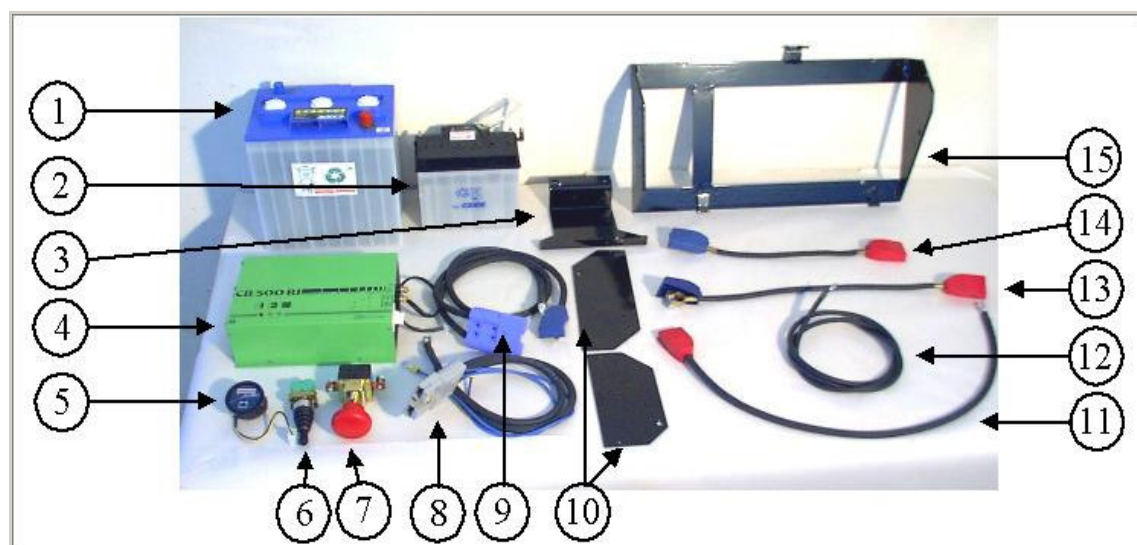
4 Impianto frenante - Brake system



Num	Cod. Art.	Descrizione
1	100,521,00	tubo rame post. Lungo - rear copper pipe (long)
2	100,564,00	tubo freno rame post. DX - rear brake copper pipe (right)
3	100,565,00	tubo freno rame post. SX - rear brake copper pipe (left)
4	100,519,00	tubo rame ant. DX - front copper pipe (right)
5	100,520,00	tubo rame ant. SX - front copper pipe (left)
6	110,021,00	tappo di livello olio freni - cup for brake oil tank
7	100,522,00	serbatoio olio freni - brake oil tank
8	100,525,00	flessibile freno posteriore - pliable pipe for rear brake
9	100,517,00	pompa freno - brake pump
10	100,566,00	crocera freno - brake star wheel
11	110,079,00	puntalino pompa freni - brake runner
12	110,080,00	microinterruttore freni - brake microswitch
13	100,518,00	forcella azionamento freno - brake fork
14	100,523,00	viti introduzione olio nelle pinze - screws
15	100,524,00	flessibili freno anteriori - pliable pipe for front brake
16	100,516,00	pedale freno di servizio - brake pedal
17	100,572,00	gomma copripedale freno - rubber for brake pedal



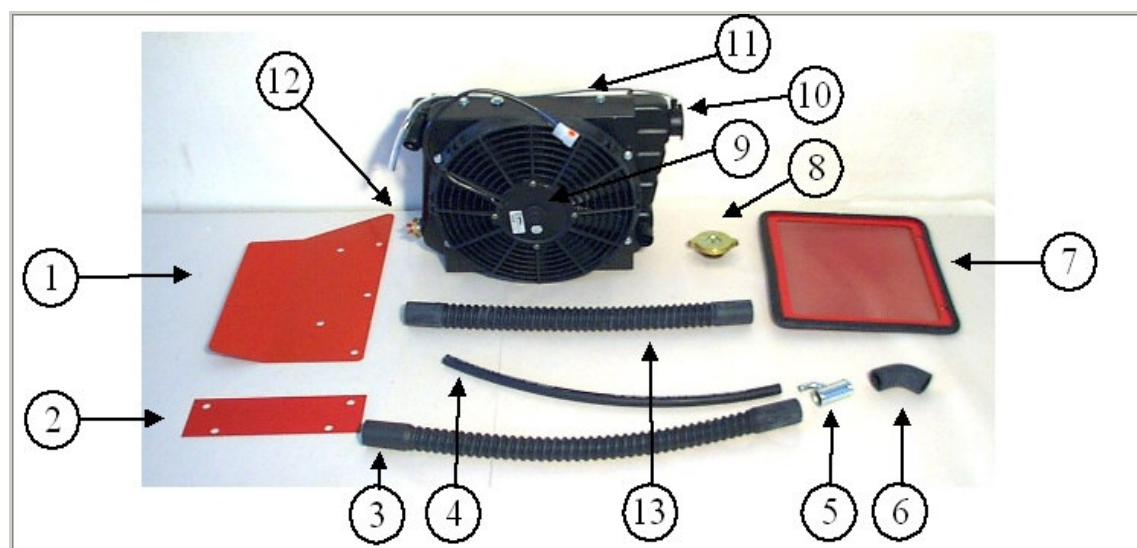
5 Varianti AT100 Elettrico - Components for AT100 electric version



Num	Cod. Art.	Descrizione
1	106,506,00	batteria 6 V 240 Ah - 6 V 240 Ah battery
2	106,504,00	batteria 12 V 30 Ah - 12 V 30 Ah battery
3	106,505,00	staffa porta batteria 12 V 30 Ah - support for 12 V 30 Ah battery
4	110,082,00	caricabatterie CB 500 - 48 v - battery charge set (CB 500 - 48 v)
5	110,083,00	indicatore di carica batterie 48 v - battery charge indicator
6	110,084,00	inversore - inverter
7	110,085,00	staccabatteria - battery switch
8	110,086,00	cavo chopper motore - chopper cable for engine
9	110,087,00	cavo chopper - batterie - chopper cable for batteries
10	106,510,00	piastra porta caricabatteria 48 V CB500 - support for battery charge set (48 V CB 500)
11	110,088,00	cavo di potenza per staccabatterie - power cable for battery switch
12	110,713,00	cavo di potenza per caricabatterie CB500 - power cable for CB500 battery charge set
13	110,089,00	cavo di potenza per ponte batterie - lungo - power cable for battery bridge (long)
14	110,090,00	cavo di potenza per ponte batterie - corto - power cable for battery bridge (short)
15	106,507,00	lamiera porta CHOPPER - chopper support



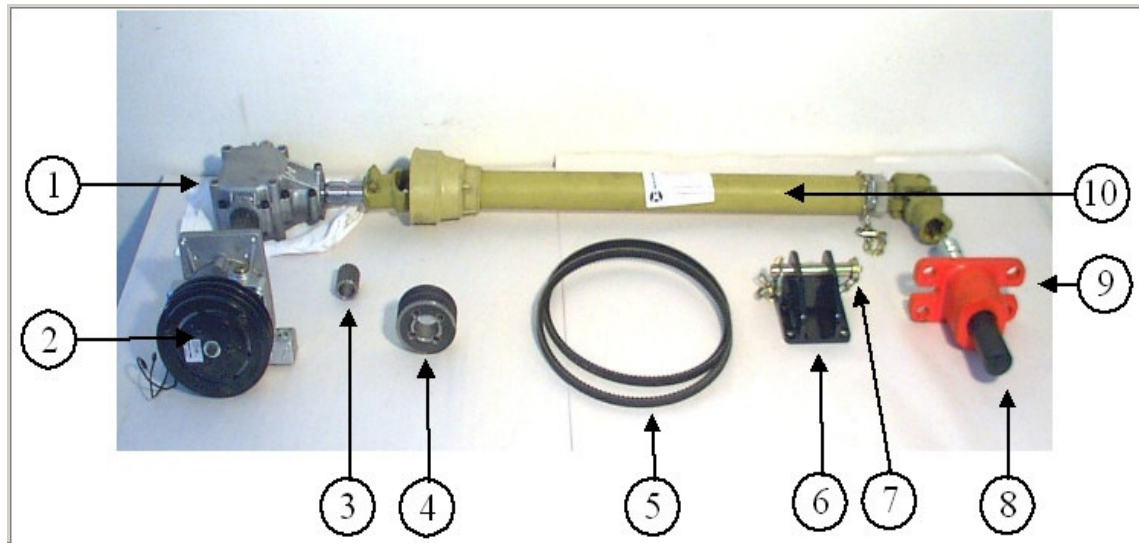
6 Radiatore Diesel - Radiator Diesel



Num	Cod. Art.	Descrizione
0	105,511,00	radiatore acqua con ventola 280 mm. (completo) - water radiator with 280 mm fan (assembled)
1	110,091,00	lamiera radiatore esterna - external radiator support
2	110,092,00	lamiera radiatore interna - internal radiator support
3	110,011,00	manicotto acqua inferiore - lower water sleeve
4	110,093,00	manicotto per ricircolo - sleeve for recircle
5	110,094,00	diramazione a T raffreddamento motore LDW 602 - T-pipe
6	110,095,00	curva a 90° - 90° pipe
7	110,096,00	rete radiatore - radiator net
8	110,097,00	tappo radiatore - radiator cup
9	110,098,00	elettroventola 12 v per radiatore - 12 v electrofan for radiator
10	110,099,00	radiatore (solo massa radiante) - radiator (only radiant mass)
11	110,100,00	convogliatore per radiatore - radiator conveyor
12	110,101,00	bulbo termostatico per radiatore - thermostatic bilb for radiator
13	105,523,00	manicotto acqua superiore - upper water sleeve



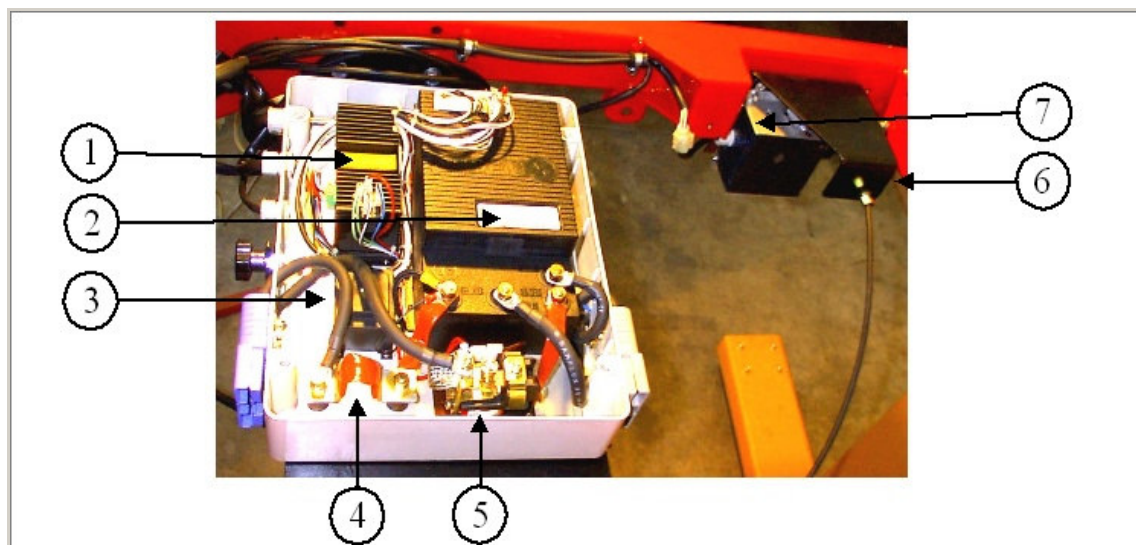
7 Gruppo Presa di Forza - PTO (Power Take-Off) unit



Num	Cod. Art.	Descrizione
1	101,503,00	riduttore a 90° - 90° reduction gear
2	101,504,00	frizione elettromagnetica - electromagnetic clutch
3	101,505,00	bussola scanalata - grooved collet
4	101,507,00	puleggia tornita a 2 gole - pulley
5	101,506,00	cinghia XPA 857 - XPA 857 belt
6	110,035,00	gancio traino anteriore versione con sollevatore - towing bracket (power lift version)
7	100,548,00	perni per gancio traino - towing bracket pin
8	101,508,00	protezione PTO anteriore - front PTO protection
9	101,501,00	pto anteriore con 1" 3/8 saldato - front PTO with 1" 3/8 insertion
10	101,502,00	cardano con protezione - PTO shaft with protection



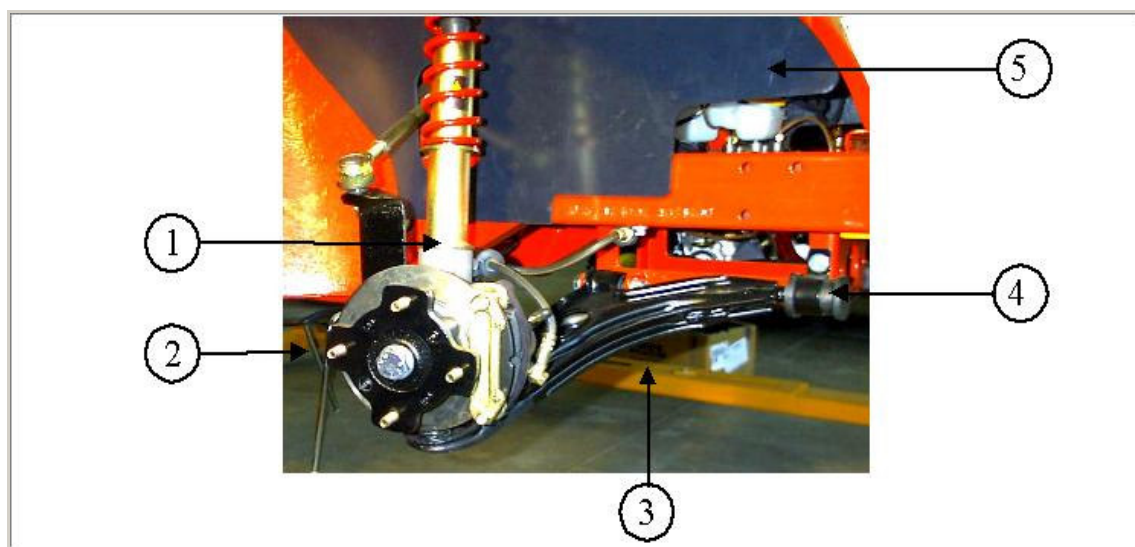
8 Chopper Elettrico - Electric chopper



Num	Cod. Art.	Descrizione
0	106,508,00	elettronica di gestione motore elettrico - electronic engine control
1	110,209,00	Caricabatterie DC 48v - 12v 3A - DC 48v - 12v 3A battery charge
2	110,210,00	Chopper 600 A - 500 A chopper
3	110,211,00	Indicatore acustico retromarcia - acoustic indicator for reverse
4	110,212,00	fusibile 300 A - 300 A fuse
5	110,213,00	teleruttore di potenza 48 V - remote control switch
6	106,509,00	piastra porta acceleratore elettronico - electronic accelerator support
7	110,214,00	acceleratore elettronico - electronic accelerator



9 Sospensione e mozzo freno anteriore - Front suspension and wheeling hub



Num	Cod. Art.	Descrizione
1	100,532,00	ammortizzatori anteriori (front shock-absorber) - front shock-absorber
2	110,025,00	mozzo ruota anteriore con disco freno SX - attacco USA - front wheeling hub with brake (left)
2	100,531,00	mozzo ruota anteriore con disco freno DX - attacco USA - front wheeling hub with brake (right)
3	110,024,00	trapezio sospensione anteriore SX - trapezium for front shock-absorber (left)
3	100,530,00	trapezio sospensione anteriore DX - trapezium for front shock-absorber (right)
4	100,556,00	alette per fissaggio trapezi - trapezium supports
5	100,553,00	paratia dx in termoformatura - right ABS bulkhead
5	100,554,00	paratia sx in termoformatura - left ABS bulkhead



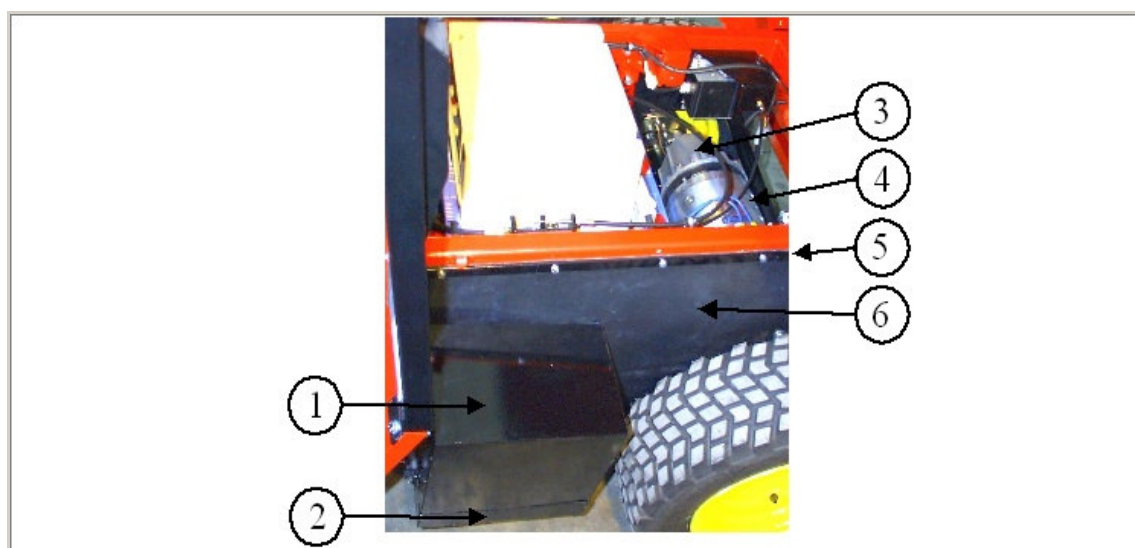
10 Carrozzeria - Coachwork



Num	Cod. Art.	Descrizione
1	110,215,00	Arco di protezione antiribaltamento - roll-bar
2	110,216,00	sponda posteriore in alluminio - rear loading bed border
3	110,217,00	sponda laterale in alluminio - lateral loading bed border
4	100,543,00	cassone L=1300 mm. - RAL 3000 rosso - L=1300 mm. Loading bed - RAL 3000 red
5	110,014,00	parafango posteriore (DX o SX - rosso) - rear mudguard (left and right - red)
6	100,537,00	bracciolo di sostegno anteriore nero - front safety arm (black)
7	100,545,00	specchi retrovisori - wing mirrors
8	100,544,00	blocchetto con chiave per coperchio ant. - key set
9	110,041,00	Cofano anteriore in vetroresina - glass fiber bonnet
10	100,503,00	plancia vetroresina completa RAL 3000 rosso - glass fiber coachwork
11	110,019,00	adesivo stemma anteriore - front adhesive logo
12	100,505,00	sedile con guide a rulli - seat

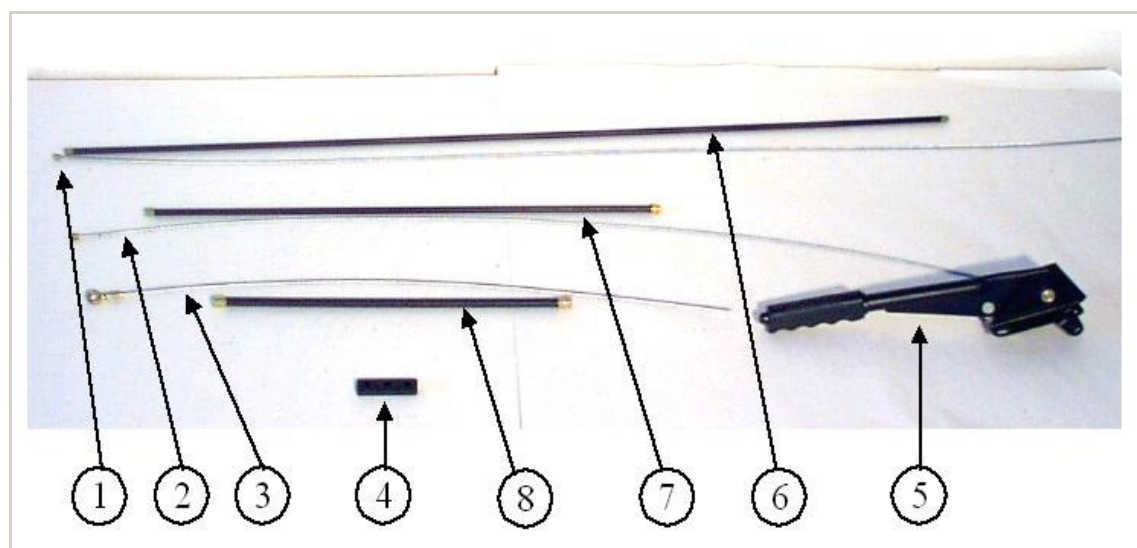


11 Motore elettrico con supporto – Electric engine and base



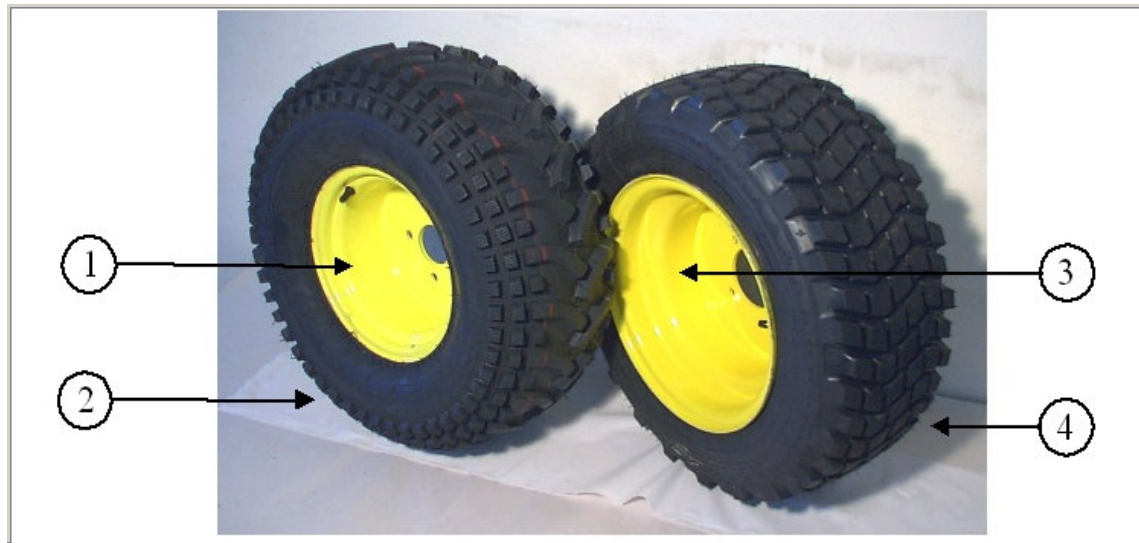
Num	Cod. Art.	Descrizione
1	106,503,00	cofanatura copri batterie laterali 48 V - lateral battery protection
2	106,501,00	supporto motore elettrico - engine support
3	106,514,00	ponte differenziale elettrico 2 velocità - 2 speed differential gear bridge
4	106,513,00	motore elettrico 6 Kw 48 v - 6 Kw 48 v electric engine
5	106,517,00	Astina ferma gommata parastruzzi - support for rubberized canvas
6	106,515,00	gommata parastruzzi DX - rubberized canvas for splash guard (right)
6	106,516,00	gommata parastruzzi SX - rubberized canvas for splash guard (left)

12 Freno a mano - Handbrake



Num	Cod. Art.	Descrizione
1	110,015,00	filo freno a mano posteriore DX - rear handbrake cable (right)
2	110,016,00	filo freno a mano posteriore SX - rear handbrake cable (left)
3	100,509,00	filo freno a mano principale con occhiello - main handbrake cable
4	110,017,00	bilancere freno a mano - handbrake balance
5	100,508,00	leva freno a mano - handbrake lever
6	110,796,00	guaina per filo freno a mano posteriore DX - covering for rear handbrake cable (right)
7	110,797,00	guaina per filo freno a mano posteriore SX - covering for rear handbrake cable (left)
8	110,798,00	guaina per filo freno a mano principale - covering for main handbrake cable

13 Pneumatici - Tyres



Num	Cod. Art.	Descrizione
1	110,799,00	cerchi da 10" - flangiatura Francia - Elettrico RAL 9010 Bianco -
1	110,800,00	cerchi da 10" - flangiatura USA - Diesel / Benzina - RAL 9010 bianco -
1	100,542,00	cerchi da 10" - flangiatura Francia - Elettrico RAL 1016 giallo - 10" front rim - France flanging - Electric
1	110,032,00	cerchi da 10" - flangiatura USA - Diesel / Benzina - RAL 1016 giallo - 10" rear rim - USA flanging - Diesel / Petrol
2	100,541,00	pneumatici DURO 22 x 11 - 10 bassa pressione - 22 x 11 - 10 low pression DURO tyres
3	110,802,00	cerchi da 12" - flangiatura USA - Diesel / Benzina - RAL 9010 bianco - 12" rims - USA flanging - Diesel / Petrol - white RAL 9010
3	110,801,00	cerchi da 12" - flangiatura Francia - Elettrico - RAL 9010 bianco - 12" rims - FRANCE flanging - Petrol - white RAL 9010
3	110,033,00	cerchi da 12" - flangiatura Francia - Elettrico - RAL 1016 giallo - 12" front rim - France flanging- Electric
3	110,034,00	cerchi da 12" - flangiatura USA - Diesel / Benzina - RAL 1016 giallo - 12" rear rim - USA flanging - Diesel / Petrol
4	110,031,00	pneumatici MICHELIN 23 x 8.50 - 12 radiali - MICHELIN 23 x 8.50 - 12 radial tyres
5	110,784,00	Pneumatici Duro 23x8,50-12 6 Pr - Tb - garden tire - 23 x 8,50 - 12 DURO tyre 6 Pr - Tb - garden tire
6	110,806,00	ruota completa con cerchio bianco - pneumatici DURO 22 x 11 - 10 bassa pressione - Wheel with white rim - 22 x 11 - 10 DURO low pression tyres
6	110,803,00	ruota completa con cerchio giallo - pneumatici DURO 22 x 11 - 10 bassa pressione - Wheel with yellow rim - 22 x 11 - 10 DURO low pression tyres



7	110,804,00	ruota completa con cerchio giallo - Pneumatici Duro 23x8,50-12 6 Pr - Tb - garden tire - Wheel with yellow rim - 23 x 8,50 - 12 DURO 6 Pr - Tb - garden tire
7	110,807,00	ruota completa con cerchio bianco - Pneumatici Duro 23x8,50-12 6 Pr - Tb - garden tire - Wheel with white rim - 23 x 8,50 - 12 DURO 6 Pr - Tb - garden tire
8	110,805,00	ruota completa con cerchio giallo - pneumatici MICHELIN 23 x 8.50 - 12 radiali - Wheel with yellow rim - 23 x 8,50 - 12 MICHELIN radial
8	110,808,00	ruota completa con cerchio bianco - pneumatici MICHELIN 23 x 8.50 - - Wheel with white rim - 23 x 8,50 - MICHELIN

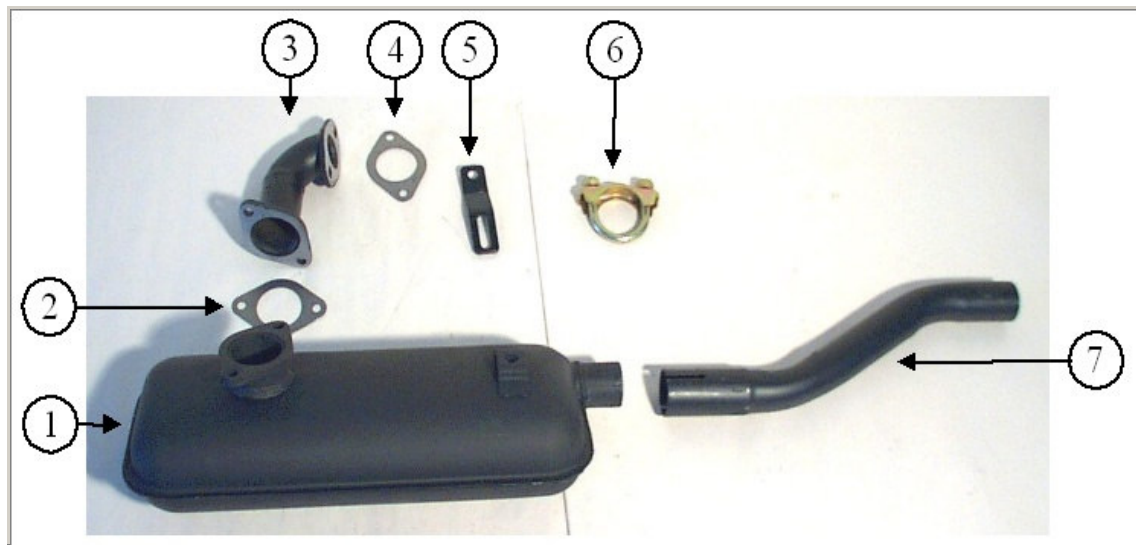


14 Cabina - Cabin



Num	Cod. Art.	Descrizione
1	103,503,00	vetro posteriore - rear window
2	103,501,00	Struttura portante in carpenteria semicabina - cabin framework
3	103,514,00	blocchetto fermavetro in PVC - PVC insert for windscreen
4	103,511,00	borchia fermavetro con guarnizione - windscreen stud with gasket
5	103,506,00	spazzola per tergicristallo - windscreen wiper blade
6	103,505,00	braccio per tergicristallo - wiper blade arm
7	103,502,00	parabrezza anteriore - windscreen
8	103,504,00	motorino per tergicristallo - wiper blade engine
9	103,509,00	interruttore con cablaggio elettrico per cabina - switch and cabin wiring-in
10	103,510,00	guarnizione vetro - windscreen gasket

15 Scarico (Diesel) - Exhaust (Diesel)



Num	Cod. Art.	Descrizione
1	110,218,00	marmitta di scarico Diesel - Diesel exhaust box
2	110,219,00	guarnizione collettore a 90° - marmitta Diesel - gasket
3	105,507,00	collettore per attacco marmitta - Diesel - 90° collector (Diesel)
4	110,220,00	guarnizione collettore motore - collettore 90° - gasket
5	105,515,00	staffa supporto marmitta - exhaust box support
6	105,509,00	fascetta per prolunga marmitta - hose clamp
7	105,508,00	prolunga marmitta - exhaust box extension

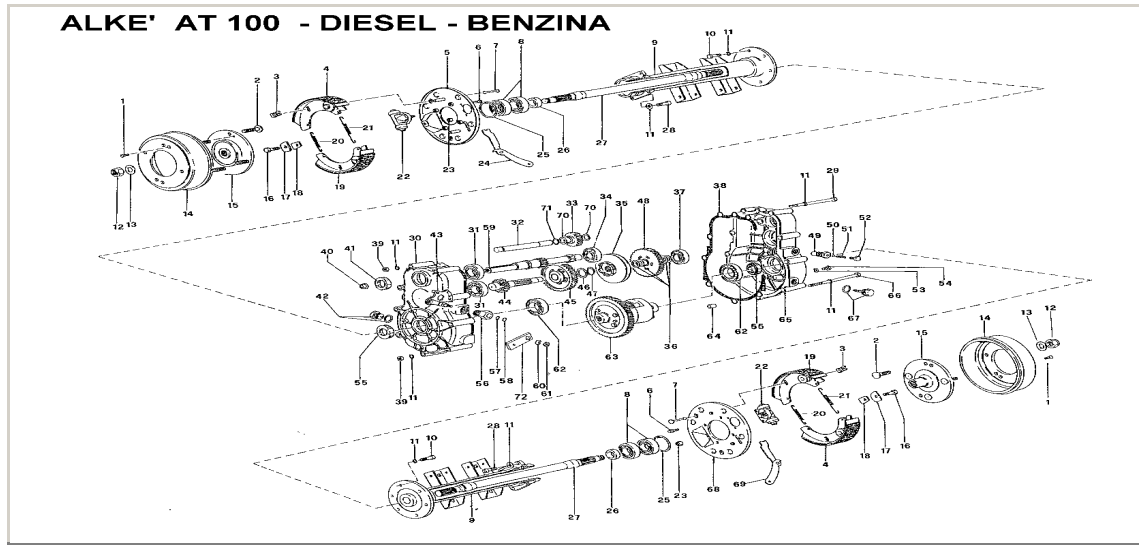
16 Scarico (Benzina) - Exhaust (Petrol)



Num	Cod. Art.	Descrizione
1	110,221,00	collettore di scarico motore Briggs&Stratton 16 - exhaust collector for Briggs&Stratton 16 engine
2	104,506,00	flessibile per attacco marmitta (Benzina) - flexible pipe (Petrol)
3	104,512,00	piastra attacco marmitta - exhaust box support
4	110,222,00	marmitta di scarico motore Briggs&Stratton 16 - exhaust box support for Briggs&Stratton 16 engine
5	104,507,00	fascetta per marmitta (Benzina) - hose clamp (Petrol)



17 Differenziale (Diesel - Benzina) - Differential gear (Diesel - Petrol)



Num	Cod. Art.	Descrizione
0	100,563,00	ponte differenziale Diesel - Benzina - assembled differential gear bridge
1	110,102,00	Ricambio differenziale Diesel - Benzina - Differential gear spare part (Diesel - Petrol)
2	110,103,00	Ricambio differenziale Diesel - Benzina - colonnetta mozzo UNF - Differential gear spare part (Diesel - Petrol)
3	110,104,00	Ricambio differenziale Diesel - Benzina - Differential gear spare part (Diesel - Petrol)
4	110,105,00	Ricambio differenziale Diesel - Benzina - Differential gear spare part (Diesel - Petrol)
5	110,106,00	Ricambio differenziale Diesel - Benzina - Differential gear spare part (Diesel - Petrol)
6	110,107,00	Ricambio differenziale Diesel - Benzina - Differential gear spare part (Diesel - Petrol)
7	110,108,00	Ricambio differenziale Diesel - Benzina - Differential gear spare part (Diesel - Petrol)
8	110,109,00	Ricambio differenziale Diesel - Benzina - Differential gear spare part (Diesel - Petrol)
9	110,110,00	Ricambio differenziale Diesel - Benzina - Differential gear spare part (Diesel - Petrol)
10	110,111,00	Ricambio differenziale Diesel - Benzina - Differential gear spare part (Diesel - Petrol)
11	110,112,00	Ricambio differenziale Diesel - Benzina - Differential gear spare part (Diesel - Petrol)
12	110,113,00	Ricambio differenziale Diesel - Benzina - dado semiasse - Differential gear spare part (Diesel - Petrol)



13	110,114,00	Ricambio differenziale Diesel - Benzina - Differential gear spare part (Diesel - Petrol)
14	110,115,00	Ricambio differenziale Diesel - Benzina - Differential gear spare part (Diesel - Petrol)
15	110,116,00	Ricambio differenziale Diesel - Benzina - Differential gear spare part (Diesel - Petrol)
16	110,117,00	Ricambio differenziale Diesel - Benzina - Differential gear spare part (Diesel - Petrol)
17	110,118,00	Ricambio differenziale Diesel - Benzina - Differential gear spare part (Diesel - Petrol)
18	110,119,00	Ricambio differenziale Diesel - Benzina - Differential gear spare part (Diesel - Petrol)
19	110,120,00	Ricambio differenziale Diesel - Benzina - Differential gear spare part (Diesel - Petrol)
20	110,121,00	Ricambio differenziale Diesel - Benzina - Differential gear spare part (Diesel - Petrol)
21	110,122,00	Ricambio differenziale Diesel - Benzina - Differential gear spare part (Diesel - Petrol)
22	110,123,00	Ricambio differenziale Diesel - Benzina - Differential gear spare part (Diesel - Petrol)
23	110,124,00	Ricambio differenziale Diesel - Benzina - Differential gear spare part (Diesel - Petrol)
24	110,125,00	Ricambio differenziale Diesel - Benzina - Differential gear spare part (Diesel - Petrol)
25	110,126,00	Ricambio differenziale Diesel - Benzina - Differential gear spare part (Diesel - Petrol)
26	110,127,00	Ricambio differenziale Diesel - Benzina - Differential gear spare part (Diesel - Petrol)
27	110,128,00	Ricambio differenziale Diesel - Benzina - Differential gear spare part (Diesel - Petrol)
28	110,129,00	Ricambio differenziale Diesel - Benzina - Differential gear spare part (Diesel - Petrol)
29	110,130,00	Ricambio differenziale Diesel - Benzina - Differential gear spare part (Diesel - Petrol)
30	110,131,00	Ricambio differenziale Diesel - Benzina - Differential gear spare part (Diesel - Petrol)
31	110,132,00	Ricambio differenziale Diesel - Benzina - Differential gear spare part (Diesel - Petrol)
32	110,133,00	Ricambio differenziale Diesel - Benzina - Differential gear spare part (Diesel - Petrol)
33	110,134,00	Ricambio differenziale Diesel - Benzina - Differential gear spare part (Diesel - Petrol)
34	110,135,00	Ricambio differenziale Diesel - Benzina - Differential gear spare part (Diesel - Petrol)



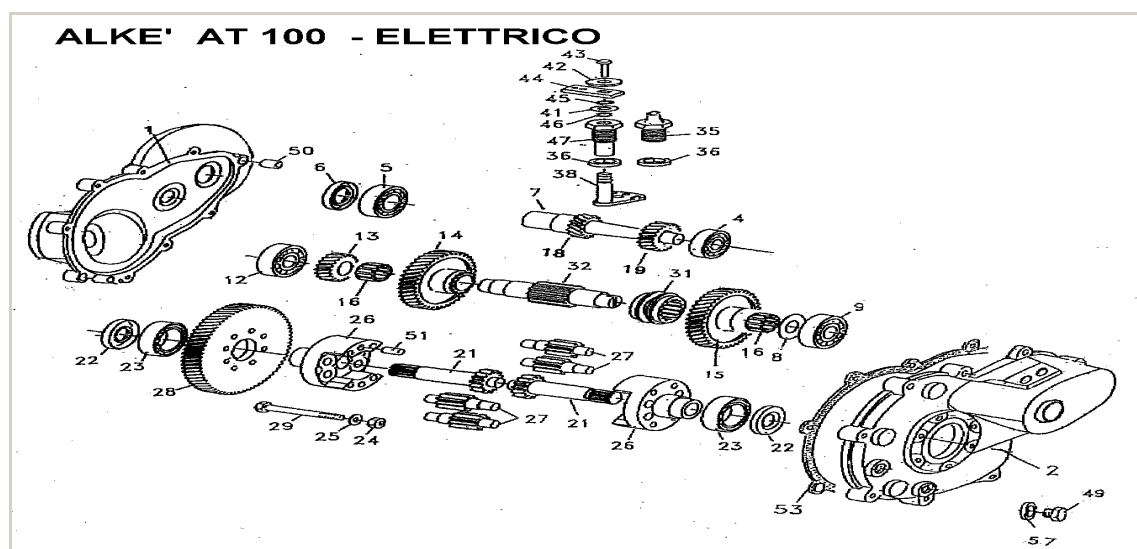
35	110,136,00	Ricambio differenziale Diesel - Benzina - Differential gear spare part (Diesel - Petrol)
36	110,137,00	Ricambio differenziale Diesel - Benzina - Differential gear spare part (Diesel - Petrol)
37	110,138,00	Ricambio differenziale Diesel - Benzina - Differential gear spare part (Diesel - Petrol)
38	110,139,00	Ricambio differenziale Diesel - Benzina - Differential gear spare part (Diesel - Petrol)
39	110,140,00	Ricambio differenziale Diesel - Benzina - Differential gear spare part (Diesel - Petrol)
40	110,141,00	Ricambio differenziale Diesel - Benzina - Differential gear spare part (Diesel - Petrol)
41	110,142,00	Ricambio differenziale Diesel - Benzina - Differential gear spare part (Diesel - Petrol)
42	110,143,00	Ricambio differenziale Diesel - Benzina - Differential gear spare part (Diesel - Petrol)
43	110,144,00	Ricambio differenziale Diesel - Benzina - Differential gear spare part (Diesel - Petrol)
44	110,145,00	Ricambio differenziale Diesel - Benzina - Differential gear spare part (Diesel - Petrol)
45	110,146,00	Ricambio differenziale Diesel - Benzina - Differential gear spare part (Diesel - Petrol)
46	110,147,00	Ricambio differenziale Diesel - Benzina - Differential gear spare part (Diesel - Petrol)
47	110,148,00	Ricambio differenziale Diesel - Benzina - Differential gear spare part (Diesel - Petrol)
48	110,149,00	Ricambio differenziale Diesel - Benzina - Differential gear spare part (Diesel - Petrol)
49	110,150,00	Ricambio differenziale Diesel - Benzina - Differential gear spare part (Diesel - Petrol)
50	110,151,00	Ricambio differenziale Diesel - Benzina - Differential gear spare part (Diesel - Petrol)
51	110,152,00	Ricambio differenziale Diesel - Benzina - Differential gear spare part (Diesel - Petrol)
52	110,153,00	Ricambio differenziale Diesel - Benzina - Differential gear spare part (Diesel - Petrol)
53	110,154,00	Ricambio differenziale Diesel - Benzina - Differential gear spare part (Diesel - Petrol)
54	110,155,00	Ricambio differenziale Diesel - Benzina - Differential gear spare part (Diesel - Petrol)
55	110,156,00	Ricambio differenziale Diesel - Benzina - Differential gear spare part (Diesel - Petrol)
56	110,157,00	Ricambio differenziale Diesel - Benzina - Differential gear spare part (Diesel - Petrol)



57	110,158,00	Ricambio differenziale Diesel - Benzina - Differential gear spare part (Diesel - Petrol)
58	110,159,00	Ricambio differenziale Diesel - Benzina - Differential gear spare part (Diesel - Petrol)
59	110,160,00	Ricambio differenziale Diesel - Benzina - Differential gear spare part (Diesel - Petrol)
60	110,161,00	Ricambio differenziale Diesel - Benzina - Differential gear spare part (Diesel - Petrol)
61	110,162,00	Ricambio differenziale Diesel - Benzina - Differential gear spare part (Diesel - Petrol)
62	110,163,00	Ricambio differenziale Diesel - Benzina - Differential gear spare part (Diesel - Petrol)
63	110,164,00	Ricambio differenziale Diesel - Benzina - Differential gear spare part (Diesel - Petrol)
64	110,165,00	Ricambio differenziale Diesel - Benzina - Differential gear spare part (Diesel - Petrol)
65	110,166,00	Ricambio differenziale Diesel - Benzina - Differential gear spare part (Diesel - Petrol)
66	110,167,00	Ricambio differenziale Diesel - Benzina - Differential gear spare part (Diesel - Petrol)
67	110,168,00	Ricambio differenziale Diesel - Benzina - Differential gear spare part (Diesel - Petrol)
68	110,169,00	Ricambio differenziale Diesel - Benzina - Differential gear spare part (Diesel - Petrol)
69	110,170,00	Ricambio differenziale Diesel - Benzina - Differential gear spare part (Diesel - Petrol)
70	110,171,00	Ricambio differenziale Diesel - Benzina - Differential gear spare part (Diesel - Petrol)
71	110,172,00	Ricambio differenziale Diesel - Benzina - Differential gear spare part (Diesel - Petrol)
72	110,173,00	Ricambio differenziale Diesel - Benzina - Differential gear spare part (Diesel - Petrol)



18 Differenziale (Elettrico) 2 velocità - Differential gear (Electric) 2 speeds



Num	Cod. Art.	Descrizione
1	110,230,00	Ricambio per differenziale AT 100E - 2 velocità - Differential gear spare part for AT100 E - 2 speed
2	110,231,00	Ricambio per differenziale AT 100E - 2 velocità - Differential gear spare part for AT100 E - 2 speed
3	110,232,00	Ricambio per differenziale AT 100E - 2 velocità - Differential gear spare part for AT100 E - 2 speed
4	110,233,00	Ricambio per differenziale AT 100E - 2 velocità - Differential gear spare part for AT100 E - 2 speed
5	110,234,00	Ricambio per differenziale AT 100E - 2 velocità - Differential gear spare part for AT100 E - 2 speed
6	110,235,00	Ricambio per differenziale AT 100E - 2 velocità - Differential gear spare part for AT100 E - 2 speed
7	110,236,00	Ricambio per differenziale AT 100E - 2 velocità - Differential gear spare part for AT100 E - 2 speed
8	110,237,00	Ricambio per differenziale AT 100E - 2 velocità - Differential gear spare part for AT100 E - 2 speed
9	110,238,00	Ricambio per differenziale AT 100E - 2 velocità - Differential gear spare part for AT100 E - 2 speed
10	110,239,00	Ricambio per differenziale AT 100E - 2 velocità - Differential gear spare part for AT100 E - 2 speed
11	110,240,00	Ricambio per differenziale AT 100E - 2 velocità - Differential gear spare part for AT100 E - 2 speed
12	110,241,00	Ricambio per differenziale AT 100E - 2 velocità - Differential gear spare part for AT100 E - 2 speed



13	110,242,00	Ricambio per differenziale AT 100E - 2 velocità - Differential gear spare part for AT100 E - 2 speed
14	110,243,00	Ricambio per differenziale AT 100E - 2 velocità - Differential gear spare part for AT100 E - 2 speed
15	110,244,00	Ricambio per differenziale AT 100E - 2 velocità - Differential gear spare part for AT100 E - 2 speed
16	110,245,00	Ricambio per differenziale AT 100E - 2 velocità - Differential gear spare part for AT100 E - 2 speed
17	110,246,00	Ricambio per differenziale AT 100E - 2 velocità - Differential gear spare part for AT100 E - 2 speed
18	110,247,00	Ricambio per differenziale AT 100E - 2 velocità - Differential gear spare part for AT100 E - 2 speed
19	110,248,00	Ricambio per differenziale AT 100E - 2 velocità - Differential gear spare part for AT100 E - 2 speed
20	110,249,00	Ricambio per differenziale AT 100E - 2 velocità - Differential gear spare part for AT100 E - 2 speed
21	110,250,00	Ricambio per differenziale AT 100E - 2 velocità - Differential gear spare part for AT100 E - 2 speed
22	110,251,00	Ricambio per differenziale AT 100E - 2 velocità - Differential gear spare part for AT100 E - 2 speed
23	110,252,00	Ricambio per differenziale AT 100E - 2 velocità - Differential gear spare part for AT100 E - 2 speed
24	110,253,00	Ricambio per differenziale AT 100E - 2 velocità - Differential gear spare part for AT100 E - 2 speed
25	110,254,00	Ricambio per differenziale AT 100E - 2 velocità - Differential gear spare part for AT100 E - 2 speed
26	110,255,00	Ricambio per differenziale AT 100E - 2 velocità - Differential gear spare part for AT100 E - 2 speed
27	110,256,00	Ricambio per differenziale AT 100E - 2 velocità - Differential gear spare part for AT100 E - 2 speed
28	110,257,00	Ricambio per differenziale AT 100E - 2 velocità - Differential gear spare part for AT100 E - 2 speed
29	110,258,00	Ricambio per differenziale AT 100E - 2 velocità - Differential gear spare part for AT100 E - 2 speed
30	110,260,00	Ricambio per differenziale AT 100E - 2 velocità - Differential gear spare part for AT100 E - 2 speed
31	110,261,00	Ricambio per differenziale AT 100E - 2 velocità - Differential gear spare part for AT100 E - 2 speed
32	110,262,00	Ricambio per differenziale AT 100E - 2 velocità - Differential gear spare part for AT100 E - 2 speed
33	110,263,00	Ricambio per differenziale AT 100E - 2 velocità - Differential gear spare part for AT100 E - 2 speed
34	110,264,00	Ricambio per differenziale AT 100E - 2 velocità - Differential gear spare part for AT100 E - 2 speed



35	110,265,00	Ricambio per differenziale AT 100E - 2 velocità - Differential gear spare part for AT100 E - 2 speed
36	110,266,00	Ricambio per differenziale AT 100E - 2 velocità - Differential gear spare part for AT100 E - 2 speed
37	110,267,00	Ricambio per differenziale AT 100E - 2 velocità - Differential gear spare part for AT100 E - 2 speed
38	110,268,00	Ricambio per differenziale AT 100E - 2 velocità - Differential gear spare part for AT100 E - 2 speed
39	110,269,00	Ricambio per differenziale AT 100E - 2 velocità - Differential gear spare part for AT100 E - 2 speed
40	110,270,00	Ricambio per differenziale AT 100E - 2 velocità - Differential gear spare part for AT100 E - 2 speed
41	110,271,00	Ricambio per differenziale AT 100E - 2 velocità - Differential gear spare part for AT100 E - 2 speed
42	110,272,00	Ricambio per differenziale AT 100E - 2 velocità - Differential gear spare part for AT100 E - 2 speed
43	110,273,00	Ricambio per differenziale AT 100E - 2 velocità - Differential gear spare part for AT100 E - 2 speed
44	110,274,00	Ricambio per differenziale AT 100E - 2 velocità - Differential gear spare part for AT100 E - 2 speed
45	110,275,00	Ricambio per differenziale AT 100E - 2 velocità - Differential gear spare part for AT100 E - 2 speed
46	110,276,00	Ricambio per differenziale AT 100E - 2 velocità - Differential gear spare part for AT100 E - 2 speed
47	110,277,00	Ricambio per differenziale AT 100E - 2 velocità - Differential gear spare part for AT100 E - 2 speed
48	110,278,00	Ricambio per differenziale AT 100E - 2 velocità - Differential gear spare part for AT100 E - 2 speed
49	110,279,00	Ricambio per differenziale AT 100E - 2 velocità - Differential gear spare part for AT100 E - 2 speed
50	110,280,00	Ricambio per differenziale AT 100E - 2 velocità - Differential gear spare part for AT100 E - 2 speed
51	110,281,00	Ricambio per differenziale AT 100E - 2 velocità - Differential gear spare part for AT100 E - 2 speed
52	110,282,00	Ricambio per differenziale AT 100E - 2 velocità - Differential gear spare part for AT100 E - 2 speed
53	110,283,00	Ricambio per differenziale AT 100E - 2 velocità - Differential gear spare part for AT100 E - 2 speed
54	110,284,00	Ricambio per differenziale AT 100E - 2 velocità - Differential gear spare part for AT100 E - 2 speed
55	110,285,00	Ricambio per differenziale AT 100E - 2 velocità - Differential gear spare part for AT100 E - 2 speed
56	110,286,00	Ricambio per differenziale AT 100E - 2 velocità - Differential gear spare part for AT100 E - 2 speed

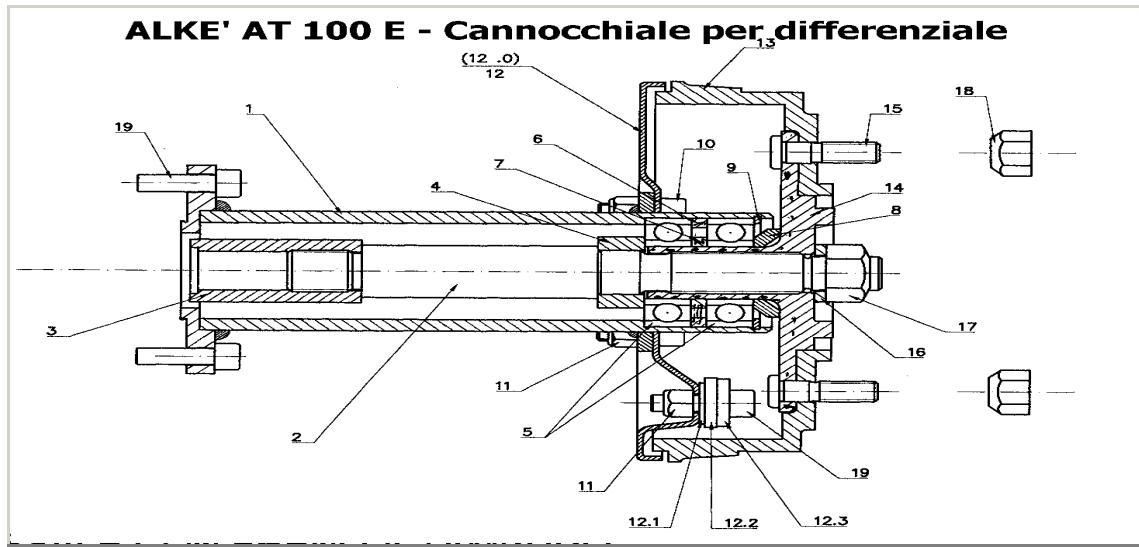


57 110,287,00 Ricambio per differenziale AT 100E - 2 velocità - Differential gear spare part
for AT100 E - 2 speed



Alké - via Vigonovese 123/A - 35127 Padova (Italy)
tel: +39 049 761208 fax: +39 049 8709426
e-mail: info@alke.it web: www.alke.it

19 Differenziale (Elettrico) 2 velocità (2) - Differential gear (Electric)
2 speeds (2)



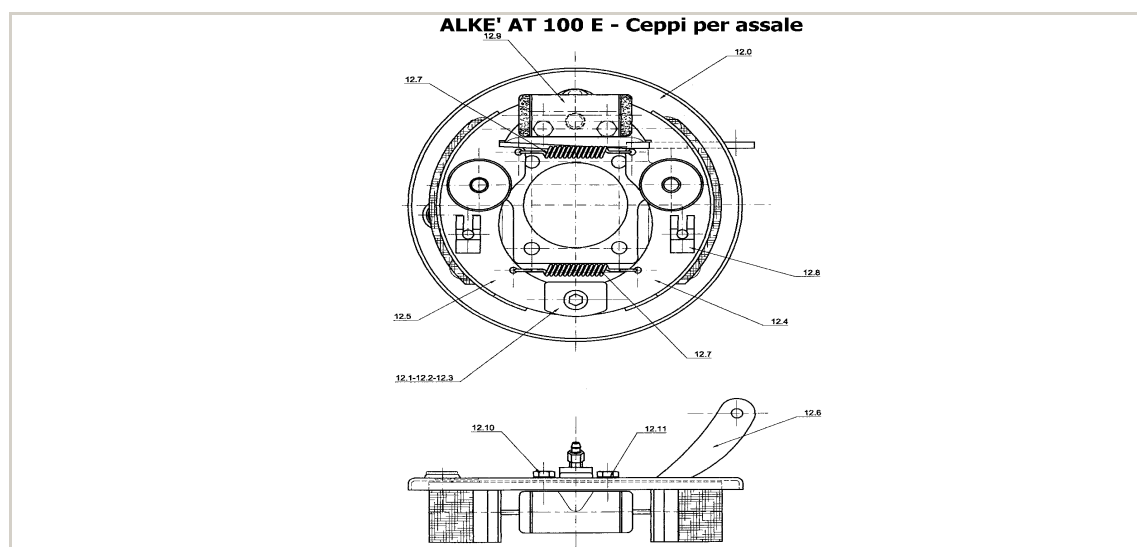
Num	Cod. Art.	Descrizione
1	110,288,00	Ricambio cannocchiale differenziale AT 100 E - DX - spare part of differential gear axle for AT100 E (right)
1	110,289,00	Ricambio cannocchiale differenziale AT 100 E - SX - spare part of differential gear axle for AT100 E (left)
2	110,290,00	Ricambio per cannocchiale differenziale AT 100 E - - spare part of differential gear axle for AT100 E
3	110,291,00	Ricambio per cannocchiale differenziale AT 100 E - - spare part of differential gear axle for AT100 E
4	110,292,00	Ricambio per cannocchiale differenziale AT 100 E - - spare part of differential gear axle for AT100 E
5	110,293,00	Ricambio per cannocchiale differenziale AT 100 E - - spare part of differential gear axle for AT100 E
6	110,294,00	Ricambio per cannocchiale differenziale AT 100 E - - spare part of differential gear axle for AT100 E
7	110,295,00	Ricambio per cannocchiale differenziale AT 100 E - - spare part of differential gear axle for AT100 E
8	110,296,00	Ricambio per cannocchiale differenziale AT 100 E - - spare part of differential gear axle for AT100 E
9	110,297,00	Ricambio per cannocchiale differenziale AT 100 E - - spare part of differential gear axle for AT100 E
10	110,298,00	Ricambio per cannocchiale differenziale AT 100 E - - spare part of differential gear axle for AT100 E
11	110,299,00	Ricambio per cannocchiale differenziale AT 100 E - - spare part of differential gear axle for AT100 E



12	110,300,00	Ricambio per canocchiale differenziale AT 100 E - - spare part of differential gear axle for AT100 E
13	110,301,00	Ricambio per canocchiale differenziale AT 100 E - tamburo - spare part of differential gear axle for AT100 E
14	110,302,00	Ricambio per canocchiale differenziale AT 100 E - - spare part of differential gear axle for AT100 E
15	110,303,00	Ricambio per canocchiale differenziale AT 100 E - - spare part of differential gear axle for AT100 E
16	110,304,00	Ricambio per canocchiale differenziale AT 100 E - - spare part of differential gear axle for AT100 E
17	110,305,00	Ricambio per canocchiale differenziale AT 100 E - - spare part of differential gear axle for AT100 E
18	110,306,00	Ricambio per canocchiale differenziale AT 100 E - - spare part of differential gear axle for AT100 E
19	110,307,00	Ricambio per canocchiale differenziale AT 100 E - - spare part of differential gear axle for AT100 E



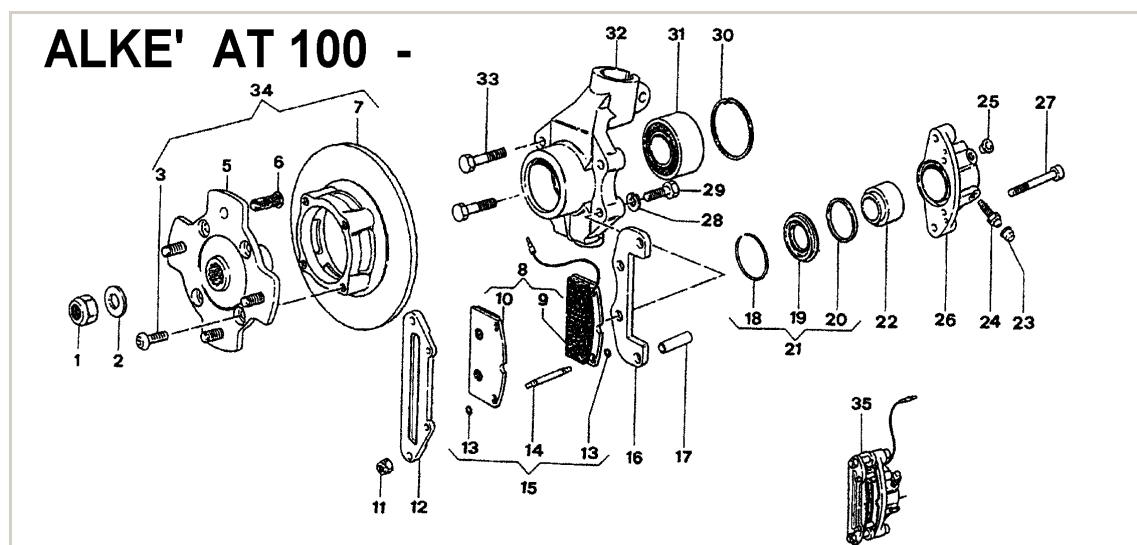
20 Differenziale (Elettrico) 2 velocità (3) - Differential gear (Electric)
2 speeds (3)



Num	Cod. Art.	Descrizione
0	110,317,00	Tamburo portaceppi completo AT 100 E - - AT100 E assembled brake block
1	110,308,00	Ricambio per ceppi differenziale AT 100 E - - AT100 E spare part for brake block
2	110,309,00	Ricambio per ceppi differenziale AT 100 E - - AT100 E spare part for brake block
3	110,310,00	Ricambio per ceppi differenziale AT 100 E - - AT100 E spare part for brake block
4	110,311,00	Ricambio ceppi differenziale AT 100 E - - AT100 E spare part for brake block
5	110,312,00	Ricambio ceppi differenziale AT 100 E - - AT100 E spare part for brake block
6	110,313,00	Ricambio per ceppi differenziale AT 100 E - - AT100 E spare part for brake block
7	110,314,00	Ricambio per ceppi differenziale AT 100 E - - AT100 E spare part for brake block
8	110,315,00	Ricambio per ceppi differenziale AT 100 E - - AT100 E spare part for brake block
9	110,316,00	Ricambio per ceppi differenziale AT 100 E - - AT100 E spare part for brake block



21 Gruppo Mozzo Ruota Anteriore - Front hub unit



Num	Cod. Art.	Descrizione
1	110,174,00	Ricambio mozzo ruota anteriore - front hub spare part
2	110,175,00	Ricambio mozzo ruota anteriore - front hub spare part
3	110,176,00	Ricambio mozzo ruota anteriore - front hub spare part
4	110,177,00	Ricambio mozzo ruota anteriore - front hub spare part
5	110,178,00	Ricambio mozzo ruota anteriore - front hub spare part
6	110,179,00	Ricambio mozzo ruota anteriore - front hub spare part
7	110,180,00	Ricambio mozzo ruota anteriore - front hub spare part
8	110,181,00	Ricambio mozzo ruota anteriore (serie pastiglie - disc pad) - front hub spare part
9	110,182,00	Ricambio mozzo ruota anteriore - front hub spare part
10	110,183,00	Ricambio mozzo ruota anteriore - front hub spare part
11	110,184,00	Ricambio mozzo ruota anteriore - front hub spare part
12	110,185,00	Ricambio mozzo ruota anteriore - front hub spare part
13	110,186,00	Ricambio mozzo ruota anteriore - front hub spare part
14	110,187,00	Ricambio mozzo ruota anteriore - front hub spare part
15	110,188,00	Pastiglie freni anteriori - front disc pad
16	110,189,00	Ricambio mozzo ruota anteriore - front hub spare part
17	110,190,00	Ricambio mozzo ruota anteriore - front hub spare part
18	110,191,00	Ricambio mozzo ruota anteriore - front hub spare part
19	110,192,00	Ricambio mozzo ruota anteriore - front hub spare part
20	110,193,00	Ricambio mozzo ruota anteriore - front hub spare part
21	110,194,00	Ricambio mozzo ruota anteriore - front hub spare part



22	110,195,00	Ricambio mozzo ruota anteriore - front hub spare part
23	110,196,00	Ricambio mozzo ruota anteriore - front hub spare part
24	110,197,00	Ricambio mozzo ruota anteriore - front hub spare part
25	110,198,00	Ricambio mozzo ruota anteriore - front hub spare part
26	110,199,00	Ricambio mozzo ruota anteriore - front hub spare part
27	110,200,00	Ricambio mozzo ruota anteriore - front hub spare part
28	110,201,00	Ricambio mozzo ruota anteriore - front hub spare part
29	110,202,00	Ricambio mozzo ruota anteriore - front hub spare part
30	110,203,00	Ricambio mozzo ruota anteriore - seger cuscinetto - front hub spare part
31	110,204,00	Ricambio mozzo ruota anteriore - cuscinetto - front hub spare part
32	110,205,00	Ricambio mozzo ruota anteriore - Fusione Al - front hub spare part
33	110,206,00	Ricambio mozzo ruota anteriore - front hub spare part
34	110,207,00	Ricambio mozzo ruota anteriore - front hub spare part
35	110,208,00	Ricambio mozzo ruota anteriore - front hub spare part



22 Sterzo - Steering



Num	Cod. Art.	Descrizione
1	100,529,00	piastra attacco testina a fusello DX - support for steering head (right)
2	100,527,00	doppio giunto cardanico sterzo - steering double cardan joint
3	100,526,00	piantone guida - steering column
4	110,027,00	volante cono DANFOS - DANFOS steering wheel
5	110,023,00	piastra attacco testina a fusello SX - support for steering head (left)
6	100,528,00	scatola guida - steering box
7	110,022,00	testina scatola guida - steering head

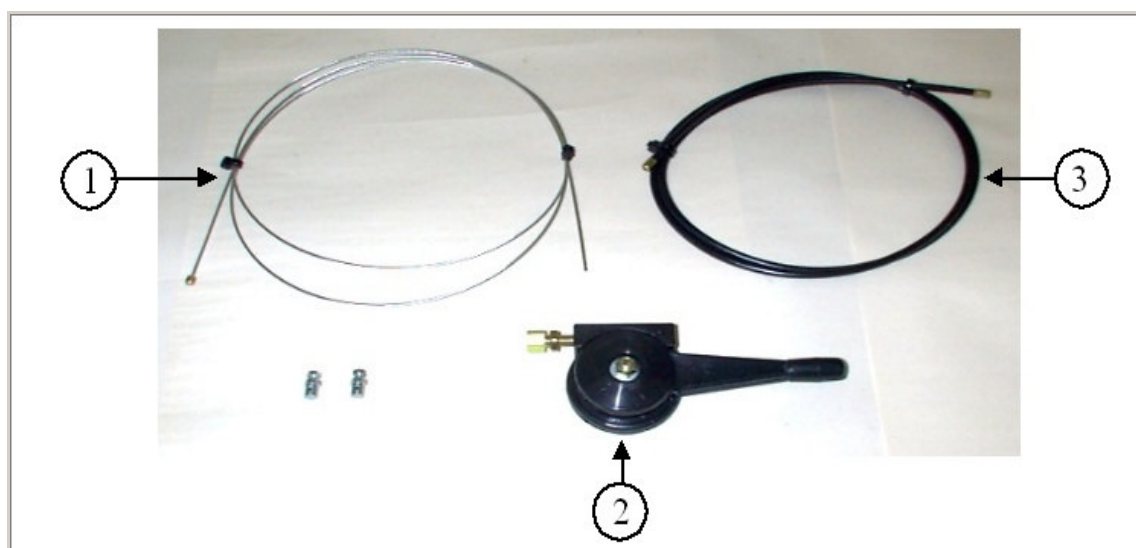
23 Acceleratore - Accelerator



Num	Cod. Art.	Descrizione
1	105,518,00	cavo acceleratore diesel - elettrico - accelerator cable (Diesel - Electric)
1	104,510,00	cavo acceleratore benzina - accelerator cable (Petrol)
2	100,514,00	pedale acceleratore - accelerator pedal
3	104,511,00	filo starter (Benzina) - choke cable (Petrol)

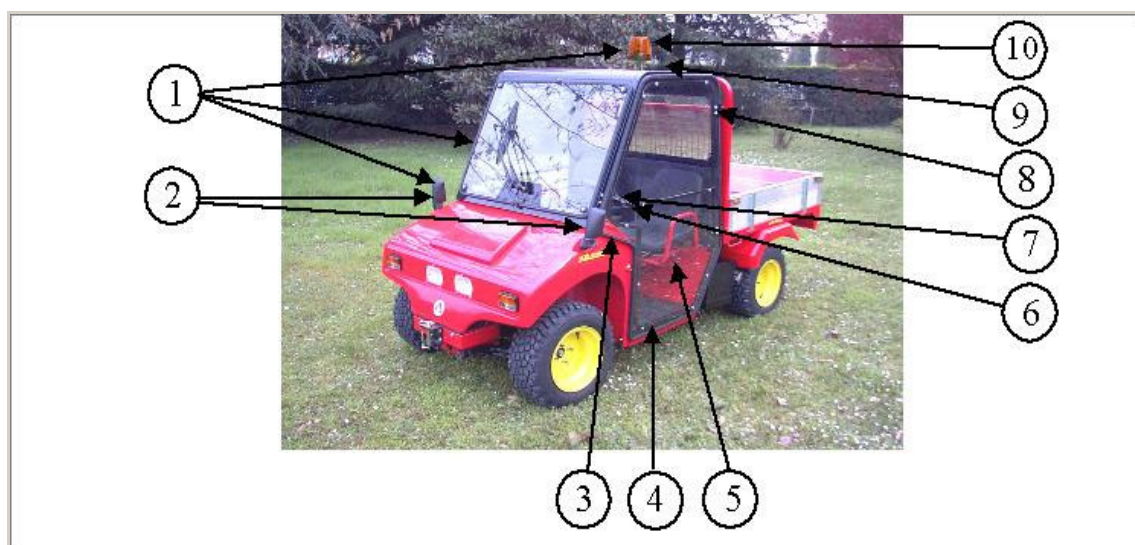


24 Acceleratore a mano (Diesel) - Hand accelerator (Diesel)



Num	Cod. Art.	Descrizione
1	105,519,00	filo acceleratore a mano - handbrake cable
2	105,520,00	acceleratore a mano - handbrake cable
3	110,223,00	guaina acceleratore a mano - handbrake protective covering

25 Kit per macchina operatrice / Porte - Road omologation kit / Doors



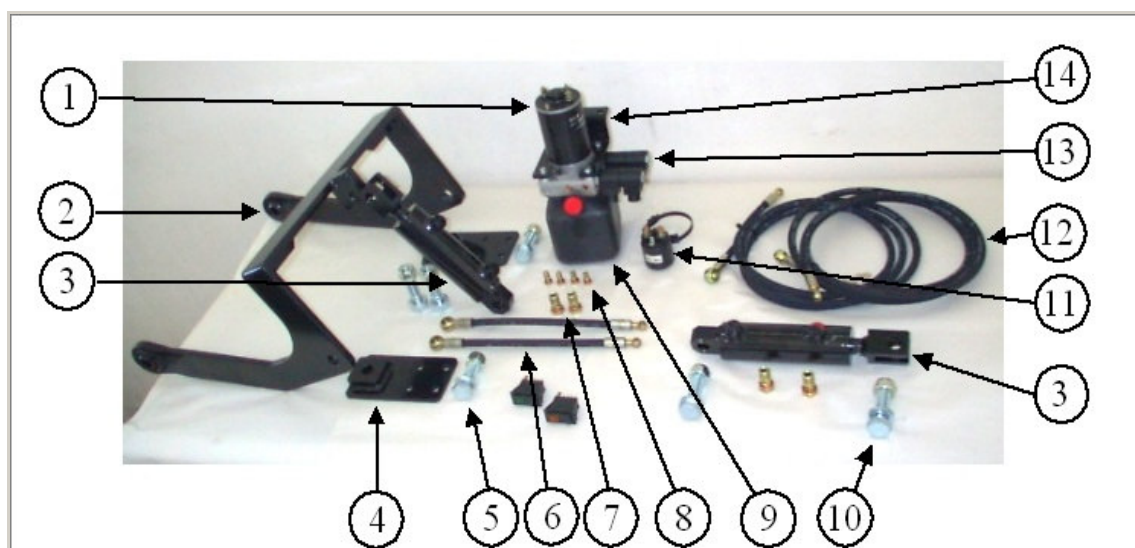
Num	Cod. Art.	Descrizione
1	110,710,00	Kit per macchina operatrice (cicalino retromarcia - girofaro - specchi) - road omologation kit (reverse buzzer, rotating lamp, mirrors)
2	110,703,00	specchio retrovisore dx per AT 100 operatrice - right rear view mirror for AT100 road omologation
2	110,704,00	specchio retrovisore sx per AT 100 operatrice - left rear view mirror for AT100 road omologation
3	110,696,00	guarnizione esterna porta AT100 - external gasket for AT100 door
4	110,777,00	struttura in ferro per porta SX - AT100 - Left door support for AT100
4	110,695,00	struttura in ferro per porta DX - AT100 - iron frame for AT100 door
5	110,686,00	Porte per AT100 dx - sx complete di maniglia e serratura con chiave - right and left door for AT100 with handle and lock
5	110,776,00	lastra in metacrilato per porta SX - AT100 - Metacrylate plate for AT100 left door
5	110,694,00	lastra in metacrilato per porta DX - AT100 - metacrylate plate for AT100 door
6	110,690,00	serratura porta dx AT100 - right door lock for AT100
6	110,711,00	serratura porta sx AT 100 - left door lock for AT100
7	110,688,00	maniglia esterna porta AT100 - outside handle for AT100 door
7	110,693,00	maniglia interna porta AT100 - internal handle for AT100 door
8	110,697,00	cerniere per porta AT100 - AT100 door hinges
9	110,707,00	cablaggio girofaro per AT 100 operatrice - rotating lamp wiring-in for AT100 road omologation
9	110,706,00	staffa girofaro per AT 100 operatrice - rotating lamp support for AT100 road omologation



10	110,702,00	kit girofaro con staffa, cablaggio ed interruttore - kit for rotating lamp with support, wiring-in and switch
10	110,705,00	girofarò per AT 100 operatrice - rotating lamp for AT100 road omologation



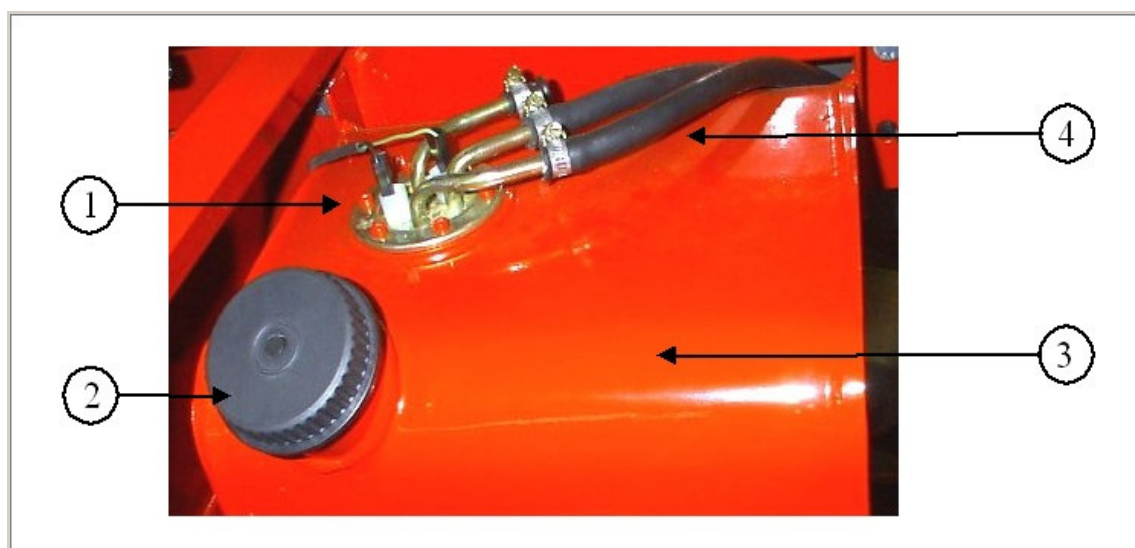
26 PTO e sollevamento cassone - PTO and loading bed lifting unit



Num	Cod. Art.	Descrizione
1	102,502,00	centralina a due comandi - 2 commands hydraulic power pack
1	102,510,00	centralina singola - single command hydraulic power pack
2	102,508,00	gruppo sollevatore - power lift unit
3	102,506,00	cilindri idraulici - hydraulic cylinders
4	102,507,00	piastre attacco sollevatore-telaio DX - support for power lift unit
5	110,224,00	bullone M 20 x 70 - M 20 x 70 bolt
6	102,503,00	tubazioni anteriori - front pipes
7	110,226,00	viti forate da 3/8 - 3/8 screws
8	102,505,00	viti forate per introduzione olio da 1/8 - 1/8 screws
9	110,227,00	serbatoio per centralina elettroidraulica da 1,5 L - tank for hydraulic power pack
10	110,225,00	bullone M 20 x 80 - M 20 x 80 bolt
11	110,228,00	solenoid per centralina elettroidraulica - solenoid for hydraulic power pack
12	102,504,00	tubazioni posteriori - rear pipes
13	110,229,00	bobina per elettrovalvola centralina elettroidraulica - coil for hydraulic power pack electrovalve
14	102,501,00	supporto centralina - support for hydraulic power pack

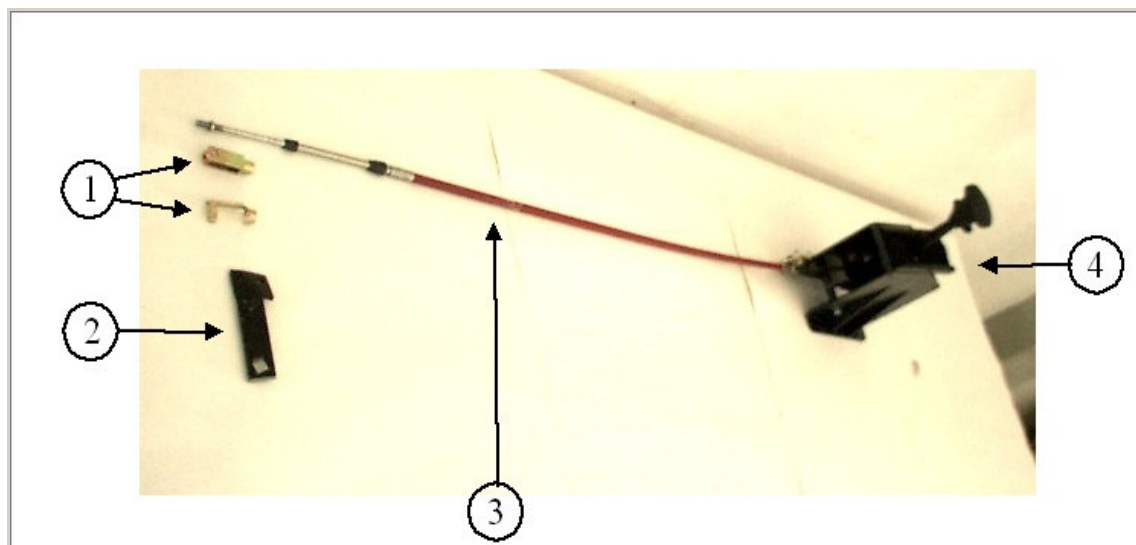


27 Serbatoio - Tank



Num	Cod. Art.	Descrizione
1	110,010,00	galleggiante serbatoio diesel - tank float (Diesel)
1	110,013,00	galleggiante serbatoio benzina - tank float (Petrol)
2	110,318,00	tappo per serbatoio - tank cup
3	105,521,00	serbatoio diesel - tank (Diesel)
3	104,514,00	serbatoio benzina - tank (Petrol)
4	105,510,00	tubi gasolio - diesel pipes
4	104,508,00	tubi benzina - petrol pipes

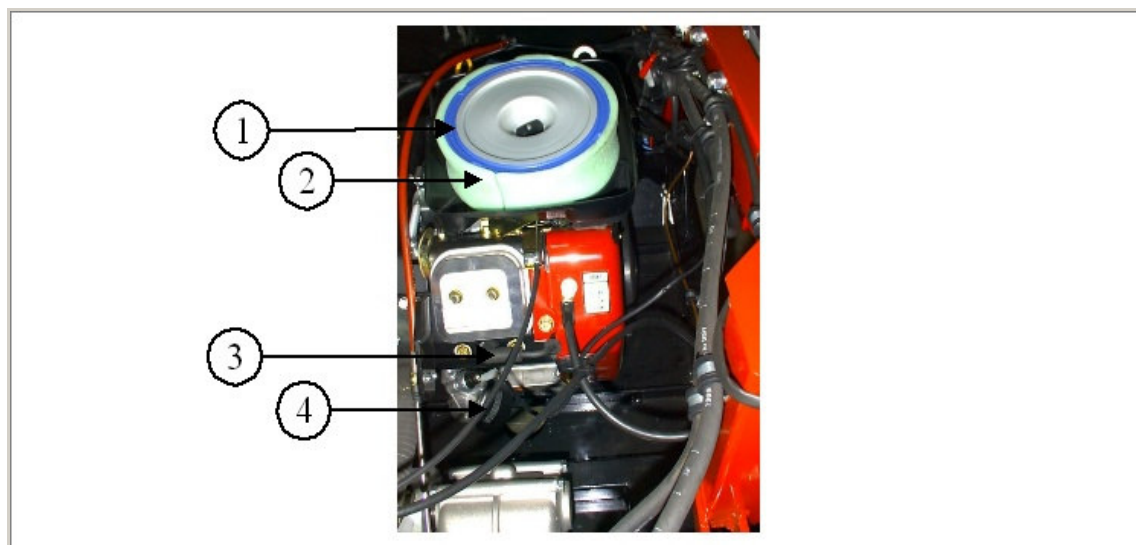
28 Leva cambio - Gearshift Lever



Num	Cod. Art.	Descrizione
1	110,319,00	forcella per cavo leva BTX - cable fork
2	110,320,00	leva comando invertitore - lever for inverter
3	100,507,00	cavo BTX invertitore - BTX inverter cable
4	100,506,00	leva BTX invertitore (leva cambio) - gear command lever



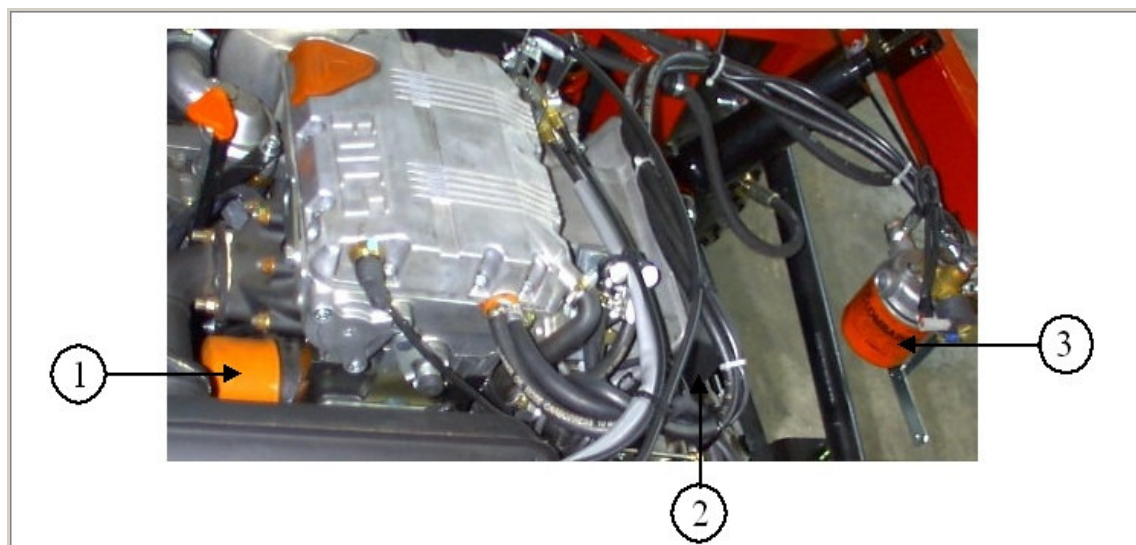
29 Filtri Briggs&Stratton - Briggs & Stratton filters



Num	Cod. Art.	Descrizione
1	110,321,00	filtro aria motore Briggs&Stratton 16 - air filter for Briggs&Stratton 16 engine
2	110,322,00	prefiltro aria motore Briggs&Stratton 16 - air pre-filter for Briggs&Stratton 16 engine
3	110,323,00	candela per motore Briggs&Stratton 16 - spark plug for Briggs&Stratton 16 engine
4	110,324,00	filtro olio per motore Briggs&Stratton 16 - oil filter for Briggs&Stratton 16 engine



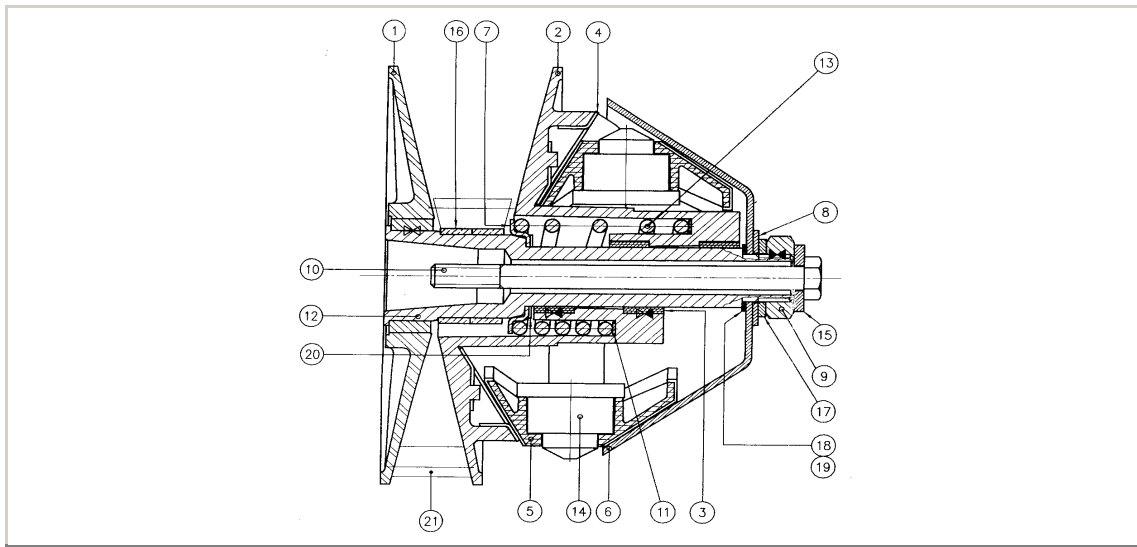
30 Filtri Lombardini - Lombardini filters



Num	Cod. Art.	Descrizione
1	110,054,00	filtro olio motore Lombardini LDW 602 - oil filter for Lombardini LDW 602 engine
2	110,053,00	filtro aria motore Lombardini LDW 602 - air filter for Lombardini LDW 602 engine
3	110,055,00	filtro gasolio motore Lombardini LDW 602 - Diesel filter for Lombardini LDW 602 engine



31 Puleggia motrice Variatore con cinghia - Variator driving pulley and belt



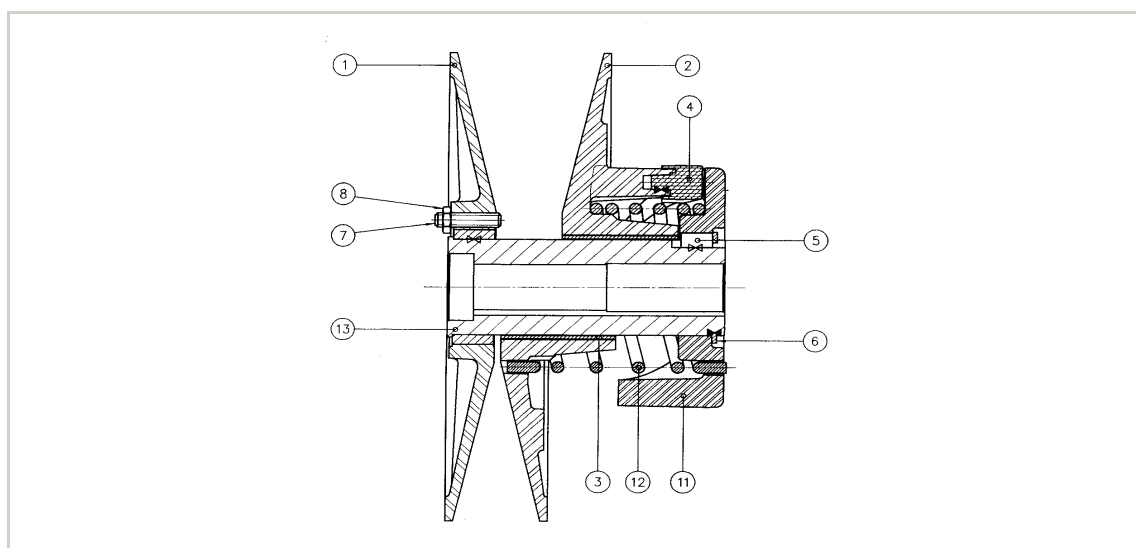
Num	Cod. Art.	Descrizione
0	110,328,00	semipuleggia motrice motore Lombardini LDW 602 - driving half pulley for Lombardini LDW 602 engine
0	110,327,00	semipuleggia motrice motore Briggs&Stratton 16 - driving half pulley for Briggs&Stratton 16 engine
1	110,680,00	Ricambi variatore (puleggia motrice con mozzo) - variator spare part
2	110,329,00	Ricambi variatore - semipuleggia mobile in Al - variator spare part
3	110,330,00	Ricambi variatore - variator spare part
4	110,331,00	Ricambi variatore - variator spare part
5	110,332,00	Portamasse - variator spare part
6	110,333,00	Ricambi variatore - variator spare part
7	110,334,00	Ricambi variatore - variator spare part
8	110,335,00	Ricambi variatore - variator spare part
9	110,336,00	Ricambi variatore - variator spare part
10	110,337,00	Ricambi variatore - variator spare part
11	110,338,00	Ricambi variatore - variator spare part
12	110,339,00	Ricambi variatore - variator spare part
13	110,340,00	Ricambi variatore - variator spare part
14	110,341,00	masse variatore - variator spare part
15	110,342,00	Ricambi variatore - variator spare part
16	110,343,00	Boccola per variatore in PT FE - PT FE bushing for variator
17	110,344,00	Ricambi variatore - variator spare part



18	110,345,00	Ricambi variatore - variator spare part
19	110,346,00	Ricambi variatore - variator spare part
20	110,347,00	Ricambi variatore - variator spare part
21	110,004,00	cinghia variatore diesel 930 - variator belt (Diesel)
21	110,012,00	cinghia variatore benzina - variator belt (Petrol)



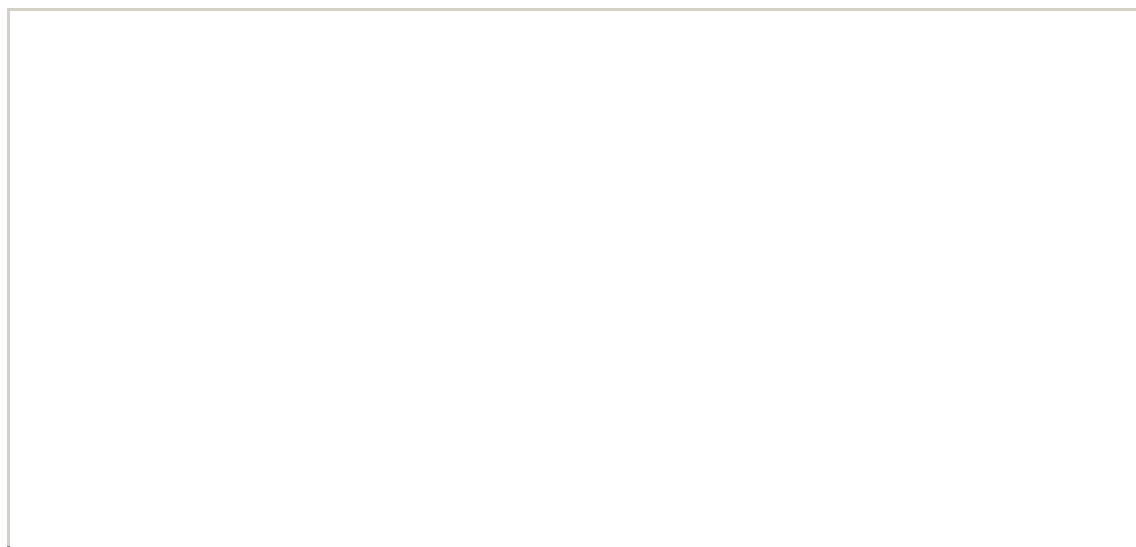
32 Puleggia condotta Variatore - Variator driven pulley



Num	Cod. Art.	Descrizione
0	110,001,00	semipuleggia posteriore completa (diesel - benzina) - assembled rear half pulley (Diesel - Petrol)
1	110,348,00	Ricambi puleggia condotta variatore - spare part for variator driven pulley
2	110,349,00	Ricambi puleggia condotta variatore - spare part for variator driven pulley
3	110,350,00	Ricambi puleggia condotta variatore - spare part for variator driven pulley
4	110,351,00	Ricambi puleggia condotta variatore (pattini in teflon puleggia condotta) - spare part for variator driven pulley
5	110,352,00	Ricambi puleggia condotta variatore - spare part for variator driven pulley
6	110,353,00	Ricambi puleggia condotta variatore - spare part for variator driven pulley
7	110,354,00	Ricambi puleggia condotta variatore - spare part for variator driven pulley
8	110,355,00	Ricambi puleggia condotta variatore - spare part for variator driven pulley
11	110,358,00	Ricambi puleggia condotta variatore - spare part for variator driven pulley
12	110,359,00	Ricambi puleggia condotta variatore - spare part for variator driven pulley
13	110,360,00	Ricambi puleggia condotta variatore - spare part for variator driven pulley



33 Altre parti – Other components



Num	Cod. Art.	Descrizione
1	100,501,01	telaio completo AT 100.16 RAL 3000 rosso - AT 100.16 RAL 3000 red frame
2	100,510,00	adesivo scritta ALKE' - ALKE' adhesive sign
3	100,512,00	tappeto posto-guida - rubber mat
4	100,513,00	astine di fissaggio tappeto nere - support for rubber mat
5	100,533,00	ammortizzatori posteriori - rear shock-absorber
6	100,534,00	guarnizione per cassone e rete radiatore - gasket for loading bed and radiator net
7	100,535,00	portabatteria - battery support
8	100,546,00	gancio traino anteriore - towing bracket (standard version)
9	100,550,00	supporto targa - numberplate support
10	100,555,00	struttura metallica porta-cofano - bonnet metallic structure
11	100,557,00	supporto freno a mano - handbrake support
12	100,567,00	barra stabilizzatrice posteriore - rear stabilizer bar
13	100,568,00	perno centrale antivibrante da 20 mm. - 20 mm. centered antivibration insert
14	103,507,00	fonoassorbente posteriore cabina - rear cabin sound absorber
15	103,508,00	fonoassorbente sottocapotta cabina - cabin-roof sound absorber
16	104,501,00	motore BRIGGS&STRATTON 16 - BRIGGS&STRATTON 16 engine
17	104,502,00	variatore di velocità Benzina completo - assembled speed variator (Petrol)
18	104,503,00	piastra attacco filo cambio Benzina - support plate for gear cable (Petrol)
19	104,504,00	supporto motore benzina - petrol engine support
20	104,515,00	fonoassorbente sottosedili (Briggs&Stratton) - underseat sound absorber (Briggs&Stratton)



21	105,003,00	piastra attacco filo cambio Diesel - support plate for gear cable (Diesel)
22	105,501,00	motore diesel Lombardini LDW 602 - Lombardini LDW 602 engine
23	105,502,00	variatore di velocità Diesel completo - assembled speed variator (Diesel)
24	105,504,00	tubo aspirazione aria - 1 m. air suction pipe
25	105,505,00	supporto motore diesel - diesel engine support
26	105,522,00	fonoassorbente sottosedili (diesel) - underseat sound absorber (Diesel)
27	106,502,00	Staffa ferma batterie 48 V - support for 48 V battery
28	106,511,00	prolunga con spine per caricabatteria - extension with plugs for battery-charge set
29	106,512,00	presa fissa per caricabatteria sul veicolo elettrico - vehicle installed plug for battery-charge set
30	106,518,00	Supporto SX - DX per gommatela paraspruzzi - left and right metallic support for rubberized canvas
31	110,005,00	supporto motore diesel con PTO - support for diesel engine with PTO
32	110,008,00	staffa supporto motore DX - SX - right side support for engine
33	110,018,00	adesivo scritta AT 100.16 D - AT 100.16 D adhesive sign
34	110,020,00	adesivo simbolo cambio F-R - F-R adhesive symbol
35	110,039,00	Lamiera sottosedili - underseat plate
36	110,040,00	Lamiera sottopedali - underpedal plate
37	110,364,00	perni con catena lunghi - long pin with chain
38	110,365,00	leva freno a mano con carrucola - hand brake lever with pulley
39	110,366,00	gancio traino posteriore - rear towing hook
40	110,367,00	piastra fissaggio fusibili - fuse plate
41	110,368,00	staffa bloccaggio batteria - battery support
42	110,369,00	fonoassorbente cassone anteriore - loading bed front sound absorber
43	110,370,00	fonoassorbente cassone posteriore - loading bed rear sound absorber
44	110,371,00	volante da 360 mm - 360 mm flywheel
45	110,382,00	fascette metallo radiatore - radiator metal hose clamps
46	110,383,00	fascette plastica - plastic hose clamps
47	110,385,00	paratia per fonoassorbente - sound absorber support
48	110,391,00	Ganasce posteriori Alkè AT 100E - rear jaws for Alkè AT100E
49	110,394,00	Cono attacco variatore frenomotore (Diesel) - cone for variator connection (Diesel)
50	110,395,00	Semipuleggia anteriore frenomotore (Diesel) - front half pulley for aut. engine braking device (Diesel)
51	110,396,00	semipuleggia posteriore frenomotore (Diesel) - rear half pulley for aut. engine braking device (Diesel)
52	110,397,00	cinghia variatore frenomotore (Diesel) - variator belt for automatic engine braking device (Diesel)



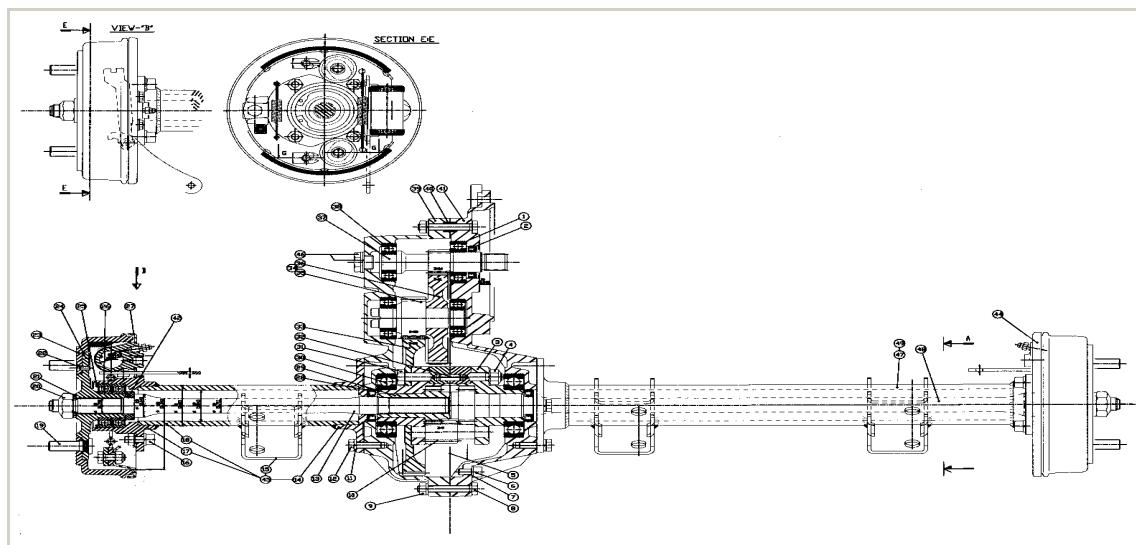
53	110,398,00	fascetta per marmitta benzina - 2° serie - - petrol silencer hose clamp - 2nd set
54	110,399,00	fusello SX attacco Francia - left full disc brake (France type)
55	110,400,00	fusello DX attacco Francia - right full disc brake (France type)
56	110,401,00	fermabatteria per batteria 12v - 30 Ah - elettr. - supprt for 12v - 30Ah battery
57	110,403,00	cordino ribaltamento cassone - string for loading bed tipping
58	110,404,00	ammortizzatori posteriori rinforzati (elettrico 500 Kg) - reinforced rear shock absorber (electric 500Kg)
59	110,405,00	ponte differenziale a 1 velocità (Elettrico) - 1 speed differential casing
60	110,531,00	adesivo scritta AT 100.16 B - AT 100.16 B adhesive sign
61	110,655,00	adesivo scritta AT 100E - AT 100E adhesive sign
62	110,681,00	adesivo ALKE' AT 100.16 posteriore cabina - cabin ALKE' AT100.16 rear adhesive sign
63	110,682,00	adesivo ALKE' AT 100.16 anteriore cabina - cabin ALKE' AT100.16 front adhesive sign
64	110,684,00	pignone motorino avviamento per ALKE' AT 100.16B - motore B&S - starting motor cog wheel for Alkè AT100.16B - B&S engine
65	110,685,00	Gommini con boccola per ammortizzatore anteriore - rubbers with bushing for front shock absorber
66	110,689,00	guarnizioni porta AT100 - AT100 door gaskets
67	110,691,00	piastra per serratura porta AT100 - Support for AT100 door lock
68	110,692,00	piastra fissaggio serratura porta AT100 - AT100 door lock fixing support
69	110,698,00	testine a snodo per porta AT100 - AT100 door hinged head
70	110,699,00	gancio ferma porta AT100 - AT100 door hook
71	110,701,00	staffa cavo cambio AT100B - 2° serie - support for AT100B gear cable - 2nd edition
72	110,708,00	interruttore per girofaro - switch for rotating lamp
73	110,709,00	cicalino retromarcia - reverse buzzer
74	110,714,00	Kit fari da lavoro con cablaggio - job light kit
75	110,715,00	Kit lavaparabrezza per ALKE' AT 100 - windshield washer kit for AT100
76	110,716,00	Chiusura sponda in AL con riscontro - metal closure for loading bed
77	110,717,00	Kit gommata para spruzzi Sx per AT 100 con staffe di fissaggio - Kit AT100 left rubberized canvas for splash guard with support
78	110,718,00	Spazzole per motore elettrico da 6 Kw per AT 100 E (Brush - coal) - snitchers for 6 Kw electric engine - AT 100 E
79	110,719,00	Elettrovalvola filtro gasolio completa per motore Lombardini Diesel - filter electro-valve for Lombardini LDW 602
80	110,769,00	Camma per leva BTX invertitore - cam for gearshift lever BTX
81	110,770,00	Supporto motore elettrico (passo 2100) - Electric engine support (2100 wheelbase)
82	110,771,00	Supporto targa per AT 100 operatrice - Number plate support for AT 100 (on road omologation)



83	110,773,00	Cablaggio per soll. cassone AT 100 Elettrico - Cable set for AT 100 E loading bed tipping
84	110,774,00	Candeletta preriscaldamento motore Lombardini LDW 602 - glow plug for Lombardini LDW 602 engine
85	110,775,00	cavallotto ferma cavo BTX invertitore - Inverter fixing support for BTX cable
86	110,778,00	Cavi di potenza per batterie trazione ALKE' AT 100 E (serie completa 48 v) - Full batteries power cables set for AT 100 E traction (48V)
87	110,779,00	Soffietti per scatola guida AT 100 - Differential gear spare part for AT 100 E
88	110,780,00	Molle compensatrici per leva BTX - Spring corrector for BTX lever
89	110,781,00	Spessore per cerniera porta AT 100 - Thickness for AT 100 door hinge
90	110,782,00	Cavo di potenza per batterie trazione ALKE' AT 100 E 48 v lungo - Long batteries power cable for AT 100 E traction (48V)
91	110,783,00	Cavo di potenza per batterie trazione ALKE' AT 100 E (48V) corto - Short batteries power cable for AT 100 E traction (48V)
92	110,785,00	Relè DC 12-48 v per AT 100 E - DC 12-48V relè for AT 100 E
93	110,786,00	Dado per colonnetta UNF - UNF column nut
94	110,787,00	Cofanatura variatore frenomotore Diesel - Diesel engine breaking system cover
95	110,788,00	molla per spazzola motore 6 Kw - Spring for 6 Kw engine brush
96	110,789,00	specchio retrovisore dx per AT 100 operatrice AR (grande) - Right rear mirror (big) for AT 100 (road omologation)
97	110,790,00	specchio retrovisore sx per AT 100 operatrice AR (grande) - Left rear mirror (big) for AT 100 (road omologation)
98	110,791,00	piastra attacco testina a fusello DX versione AT 100 E (03) - Support for right steering head - AT 100 E (03) version
99	110,792,00	piastra attacco testina a fusello SX versione AT 100 E (03) - Support for left steering head - AT 100 E (03) version
100	110,793,00	Protezione cablaggio passaruota SX - Cable protection box
101	110,794,00	Kit rabbocco automatico centralizzato batterie trazione (24 moduli) con serbatoio a bordo macchina - Battery refilling system (24 parts) with dedicated tank
102	110,795,00	Chiusura sponda in AL (senza riscontro) - Aluminium loading bed edge



34 Differenziale (Elettrico) 1 velocità - Differential gear (Electric) 1 speed



Num	Cod. Art.	Descrizione
1	110,720,00	Ricambio per differenziale AT 100 E - - Differential gear spare part for AT 100 E
2	110,721,00	Ricambio per differenziale AT 100 E - - Differential gear spare part for AT 100 E
3	110,722,00	Ricambio per differenziale AT 100 E - - Differential gear spare part for AT 100 E
4	110,723,00	Ricambio per differenziale AT 100 E - - Differential gear spare part for AT 100 E
5	110,724,00	Ricambio per differenziale AT 100 E - - Differential gear spare part for AT 100 E
6	110,725,00	Ricambio per differenziale AT 100 E - - Differential gear spare part for AT 100 E
7	110,726,00	Ricambio per differenziale AT 100 E - - Differential gear spare part for AT 100 E
8	110,727,00	Ricambio per differenziale AT 100 E - - Differential gear spare part for AT 100 E
9	110,728,00	Ricambio per differenziale AT 100 E - - Differential gear spare part for AT 100 E
10	110,729,00	Ricambio per differenziale AT 100 E - - Differential gear spare part for AT 100 E
11	110,730,00	Ricambio per differenziale AT 100 E - - Differential gear spare part for AT 100 E
12	110,731,00	Ricambio per differenziale AT 100 E - - Differential gear spare part for AT 100 E



13	110,732,00	Ricambio per differenziale AT 100 E - Semiasse SX - left axle shaft - AT 100 E
14	110,733,00	Ricambio per differenziale AT 100 E - - Differential gear spare part for AT 100 E
15	110,734,00	Ricambio per differenziale AT 100 E - - Differential gear spare part for AT 100 E
16	110,735,00	Ricambio per differenziale AT 100 E - - Differential gear spare part for AT 100 E
17	110,736,00	Ricambio per differenziale AT 100 E - - Differential gear spare part for AT 100 E
18	110,737,00	Ricambio per differenziale AT 100 E - - Differential gear spare part for AT 100 E
19	110,738,00	Ricambio per differenziale AT 100 E - colonnetta mozzo ruota UNF - Differential gear spare part for AT 100 E - UNF column for wheeling hub
20	110,739,00	Ricambio per differenziale AT 100 E - dado semiasse - Differential gear spare part for AT 100 E - Half shaft nut
21	110,740,00	Ricambio per differenziale AT 100 E - - Differential gear spare part for AT 100 E
22	110,741,00	Ricambio per differenziale AT 100 E - - Differential gear spare part for AT 100 E
23	110,742,00	Ricambio per differenziale AT 100 E - - Differential gear spare part for AT 100 E
24	110,743,00	Ricambio per differenziale AT 100 E - Flangia porta colonnette - wheel collet for rear axle - AT 100 E
25	110,744,00	Ricambio per differenziale AT 100 E - - Differential gear spare part for AT 100 E
26	110,745,00	Ricambio per differenziale AT 100 E - - Differential gear spare part for AT 100 E
27	110,746,00	Ricambio per differenziale AT 100 E - Massa frenante SX - Differential gear spare part for AT 100 E - Left breaking mass
28	110,747,00	Ricambio per differenziale AT 100 E - - Differential gear spare part for AT 100 E
29	110,748,00	Ricambio per differenziale AT 100 E - - Differential gear spare part for AT 100 E
30	110,749,00	Ricambio per differenziale AT 100 E - - Differential gear spare part for AT 100 E
31	110,750,00	Ricambio per differenziale AT 100 E - - Differential gear spare part for AT 100 E
32	110,751,00	Ricambio per differenziale AT 100 E - - Differential gear spare part for AT 100 E
33	110,752,00	Ricambio per differenziale AT 100 E - - Differential gear spare part for AT 100 E
34	110,753,00	Ricambio per differenziale AT 100 E - - Differential gear spare part for AT 100 E



35	110,754,00	Ricambio per differenziale AT 100 E - - Differential gear spare part for AT 100 E
36	110,755,00	Ricambio per differenziale AT 100 E - - Differential gear spare part for AT 100 E
37	110,756,00	Ricambio per differenziale AT 100 E - - Differential gear spare part for AT 100 E
38	110,757,00	Ricambio per differenziale AT 100 E - - Differential gear spare part for AT 100 E
39	110,758,00	Ricambio per differenziale AT 100 E - - Differential gear spare part for AT 100 E
40	110,759,00	Ricambio per differenziale AT 100 E - - Differential gear spare part for AT 100 E
41	110,760,00	Ricambio per differenziale AT 100 E - - Differential gear spare part for AT 100 E
42	110,761,00	Ricambio per differenziale AT 100 E - - Differential gear spare part for AT 100 E
43	110,762,00	Ricambio per differenziale AT 100 E - - Differential gear spare part for AT 100 E
44	110,763,00	Ricambio per differenziale AT 100 E - massa frenante DX - Differential gear spare part for AT 100 E - Right breaking mass
45	110,764,00	Ricambio per differenziale AT 100 E - - Differential gear spare part for AT 100 E
46	110,765,00	Ricambio per differenziale AT 100 E - - Differential gear spare part for AT 100 E
47	110,766,00	Ricambio per differenziale AT 100 E - - Differential gear spare part for AT 100 E
48	110,767,00	Ricambio per differenziale AT 100 E - Semiasse DX - right axle shaft - AT 100 E
49	110,768,00	Ricambio per differenziale AT 100 E - - Differential gear spare part for AT 100 E

